



RECAMBIOS  
**ELECTROCLIMA**  
Catálogo Equipos  
2018



# VAC Units

VERTICAL PEQUEÑO



**REF.12V E01FF16**

**REF.24V E01FF17**

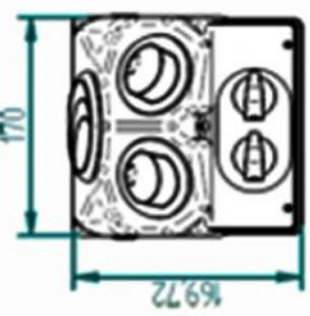
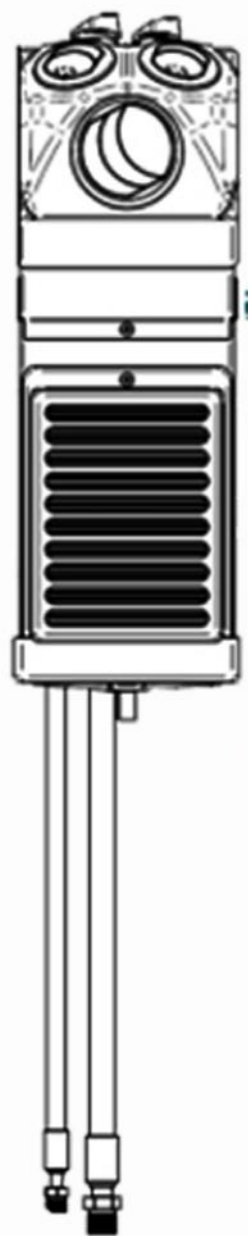
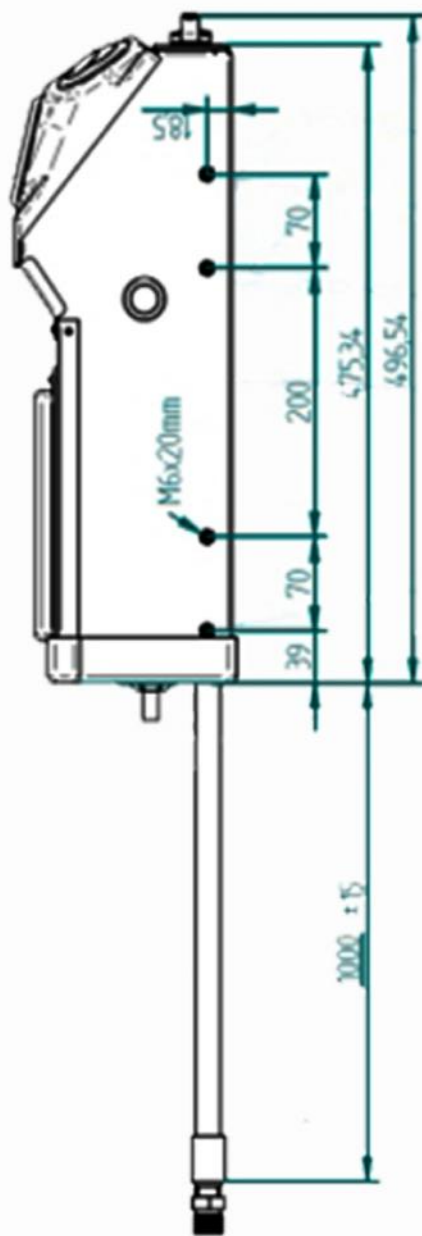
Posición en cabina



## Descripción

Unidad universal vertical  
aire acondicionado





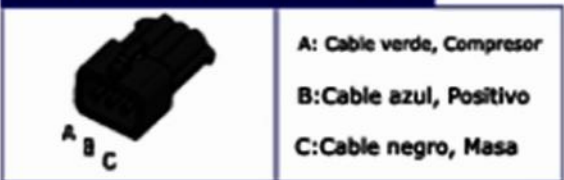
APLICACIONES	
	VEHÍCULOS AGRÍCOLAS
	VEHÍCULOS ESPECIALES
	EXCAVADORAS

### CONEXIÓN EVAPORADOR



Tipo de tubo: G10 5/8  
Tipo de tubo: G6 3/8

### CONEXIÓN ALIMENTACIÓN



A: Cable verde, Compresor  
B: Cable azul, Positivo  
C: Cable negro, Masa

## CARACTERÍSTICAS

VOLTAJE	12V	24V
FABRICACIÓN	LÁMINA METAL PINTADA	
POTENCIA FRIGORÍFICA	6KW	6KW
CONSUMO	12A	8A
PESO	7,8Kg	7,8Kg
CAUDAL AIRE	450 m <sup>3</sup> /h	450m <sup>3</sup> /h
OBSERVACIONES	INCLUYE PANEL DIFUSOR CON MANDOS	



# VAC Units

VERTICAL GRANDE



REF.12V E01FF14

REF.24V E01FF15

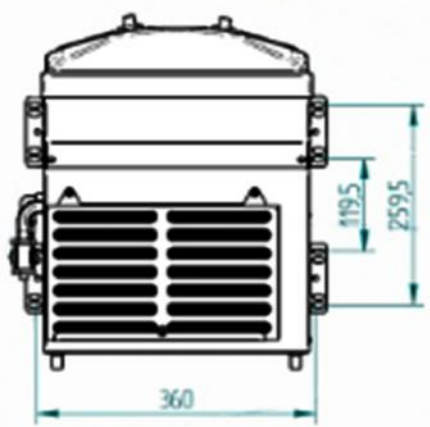
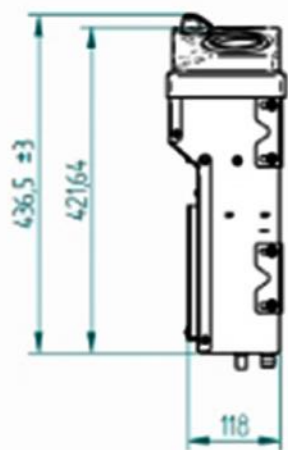
Posición en cabina



## Descripción

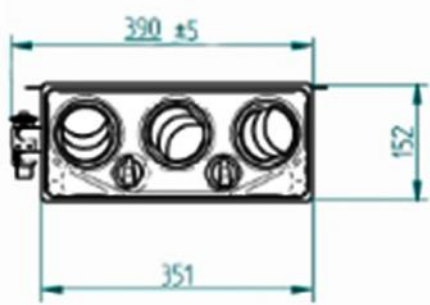
Unidad universal vertical  
aire acondicionado



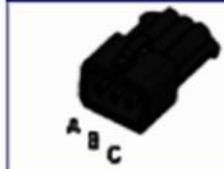


APLICACIONES	
	VEHÍCULOS AGRÍCOLAS
	VEHÍCULOS ESPECIALES
	EXCAVADORAS

A/C VÁLVULA DE EXPANSIÓN



### CONEXIÓN ALIMENTACIÓN



- A: Cable verde, Compresor
- B: Cable azul, Positivo
- C: Cable negro, Masa

### CONEXIÓN EVAPORADOR



- TUBO G10 5/8
- TUBO G6 3/8

**REF. 160676**  
**KIT VÁLVULA EXPANSIÓN**  
**2,0 TON.**

## CARACTERÍSTICAS

VOLTAJE	12V	24V
FABRICACIÓN	CHAPA METAL PINTADA	
POTENCIA FRIGORÍFICA	8,3KW	8,3KW
CONSUMO	15,2A	8,3A
PESO	9Kg	9Kg
CAUDAL AIRE	680m <sup>3</sup> /h	680m <sup>3</sup> /h

OBSERVACIONES INCLUYE PANEL DIFUSOR CON MANDOS



REF.12V E01FF007

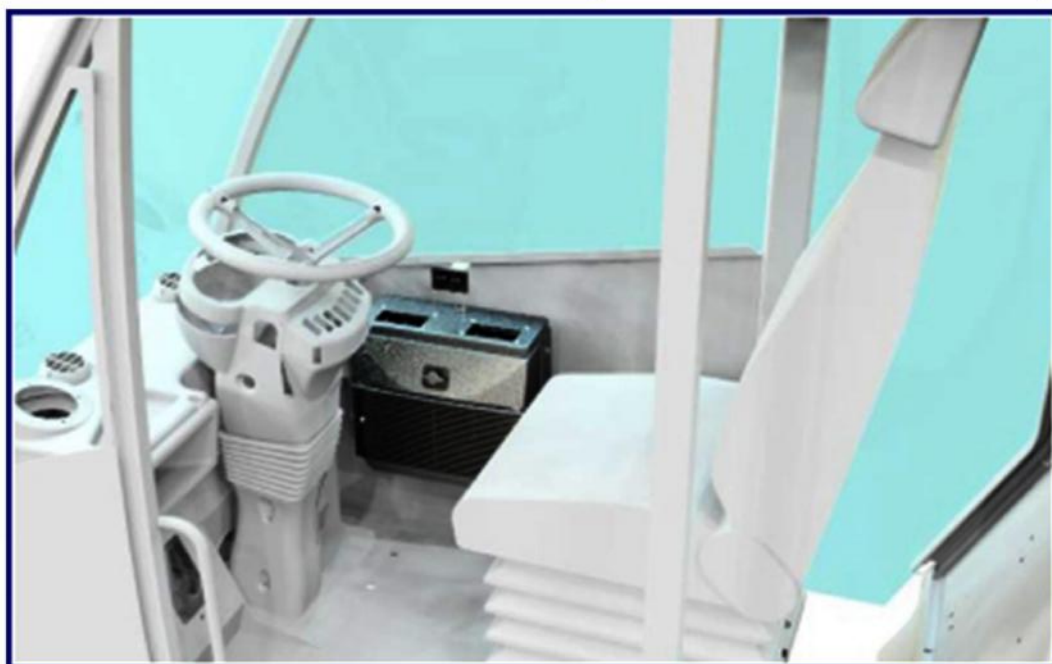
REF.24V E01FF008

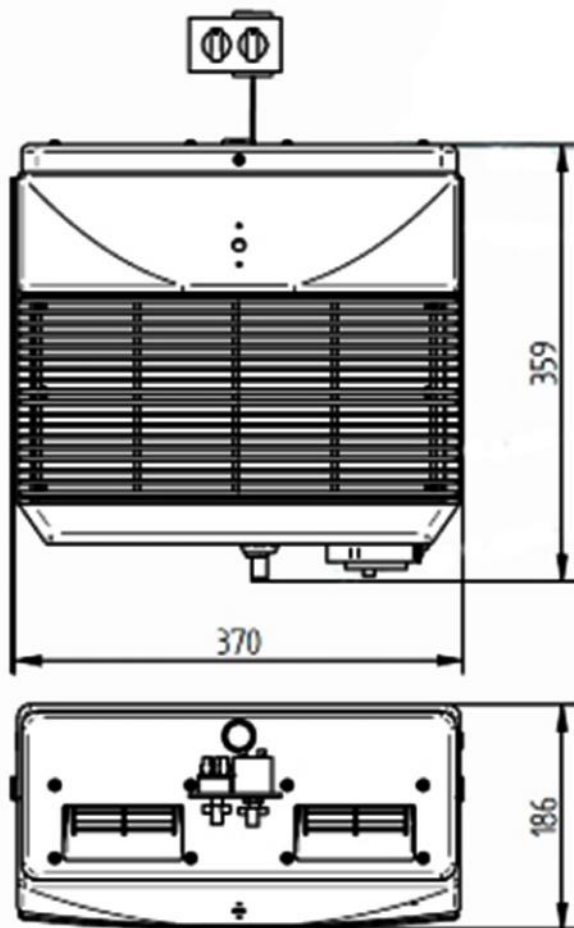
Posición en cabina



## Descripción

Unidad universal vertical  
aire acondicionado





## APLICACIONES

	VEHÍCULOS AGRÍCOLAS
	VEHÍCULOS ESPECIALES
	EXCAVADORAS

## CONEXIÓN ALIMENTACIÓN



1. Cable Amarillo, primera velocidad
2. Cable Rojo, segunda velocidad
3. Cable Naranja, tercera velocidad
4. Cable Negro, alimentación

## CONEXIÓN EVAPORADOR



- TUBO G10 5/8
- TUBO G6 3/8

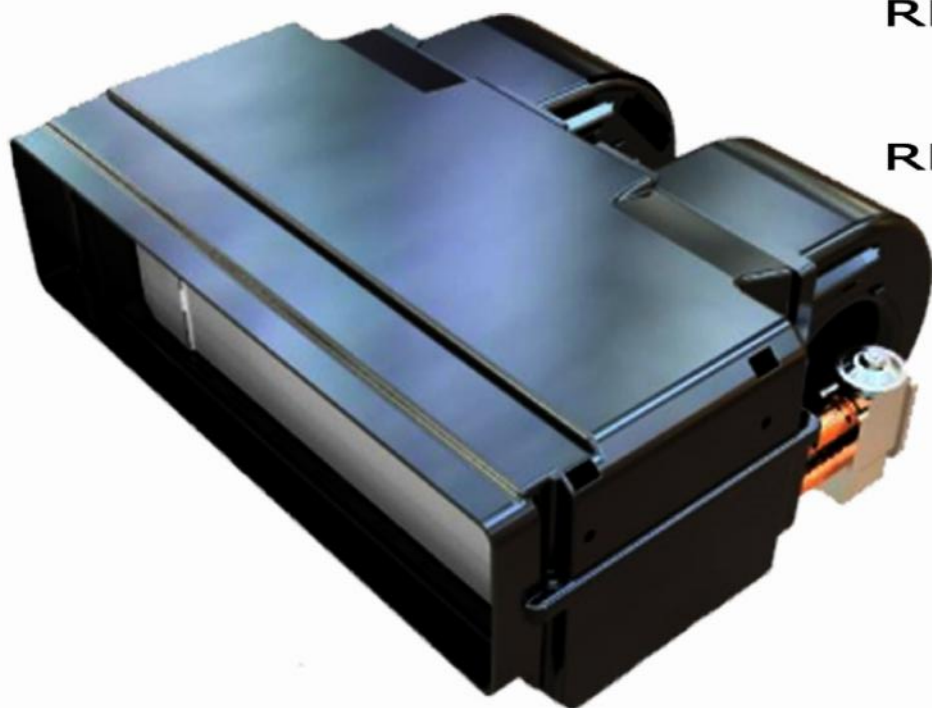
REF. 160676

KIT VÁLVULA EXPANSIÓN  
2,0 TON.

## CARACTERÍSTICAS

VOLTAJE	12V	24V
FABRICACIÓN	PLÁSTICO ABS	
POTENCIA FRIGORÍFICA	6,8KW	6,8KW
CONSUMO	15,1A	8,2A
PESO	5Kg	5Kg
CAUDAL AIRE	750m <sup>3</sup> /h	750m <sup>3</sup> /h
OBSERVACIONES	PANEL DIFUSOR NO INCLUIDO	

**ECLIMA**®  
Air Conditioning & Parts



REF.12V E01FF140

REF.24V E01FF141

Posición en cabina

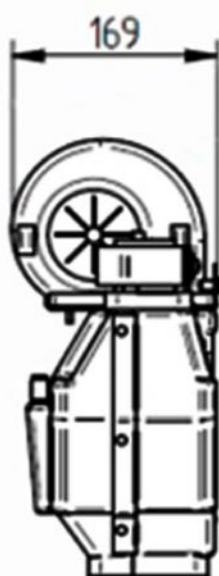
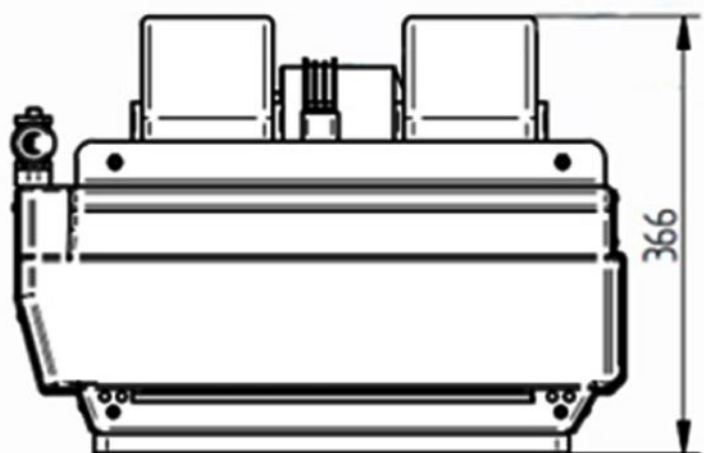
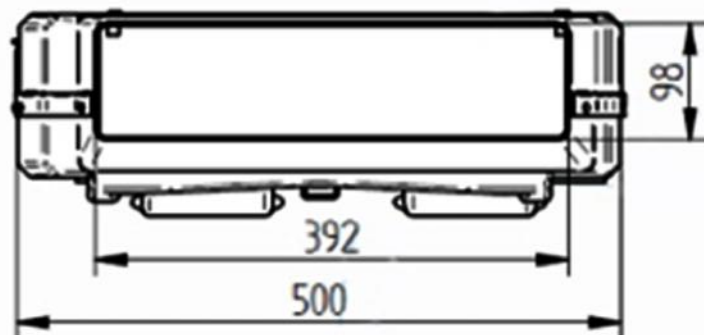


## Descripción

Unidad universal  
aire acondicionado







## APLICACIONES

	VEHÍCULOS AGRÍCOLAS
	VEHÍCULOS ESPECIALES
	EXCAVADORAS

## CONEXIÓN ALIMENTACIÓN



1. Cable Amarillo, primera velocidad
2. Cable Rojo, segunda velocidad
3. Cable Naranja, tercera velocidad
4. Cable Negro, alimentación

## CONEXIÓN EVAPORADOR



TUBO G10 5/8

TUBO G6 3/8

REF. 160676

KIT VÁLVULA EXPANSIÓN  
2,0 TON.

## CARACTERÍSTICAS

VOLTAJE	12V	24V
FABRICACIÓN	PLÁSTICO ABS	
POTENCIA FRIGORÍFICA	9,54KW	9,54KW
CONSUMO	21A	12A
PESO	5Kg	5Kg
CAUDAL AIRE	1080m <sup>3</sup> /h	1100m <sup>3</sup> /h

OBSERVACIONES

PANEL DIFUSOR NO INCLUIDO

REF.12V E01FF005

REF.24V E01FF006



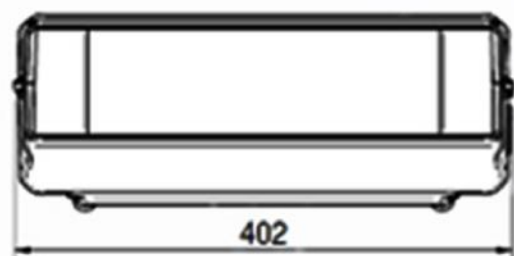
Posición en cabina



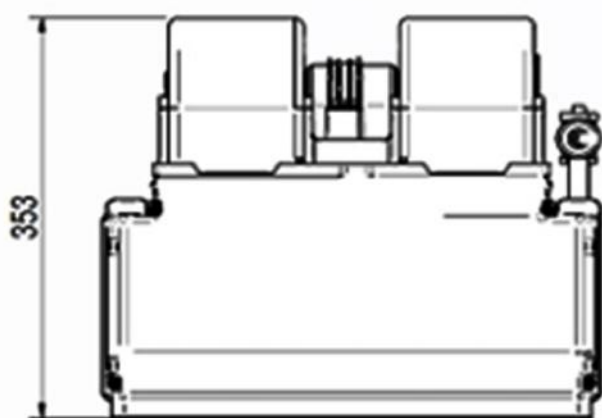
## Descripción

Unidad universal  
aire acondicionado

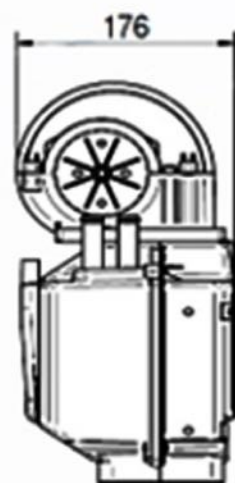




402



353



176

## APLICACIONES

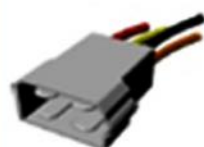


VEHÍCULOS AGRÍCOLAS

VEHÍCULOS ESPECIALES

EXCAVADORAS

## CONEXIÓN ALIMENTACIÓN



1. Cable Amarillo, primera velocidad
2. Cable Rojo, segunda velocidad
3. Cable Naranja, tercera velocidad
4. Cable Negro, alimentación

## CONEXIÓN EVAPORADOR



TUBO G10 5/8

TUBO G6 3/8

REF. 160676

KIT VÁLVULA EXPANSIÓN  
2,0 TON.

## CARACTERÍSTICAS

VOLTAJE	12V	24V
FABRICACIÓN	PLÁSTICO ABS	
POTENCIA FRIGORÍFICA	8KW	8KW
CONSUMO	14,1A	7.1A
PESO	5Kg	5Kg
CAUDAL AIRE	800m <sup>3</sup> /h	790m <sup>3</sup> /h
OBSERVACIONES	PANEL DIFUSOR NO INCLUIDO	

**REF.12V E01FF74**

**REF.24V E01FF75**



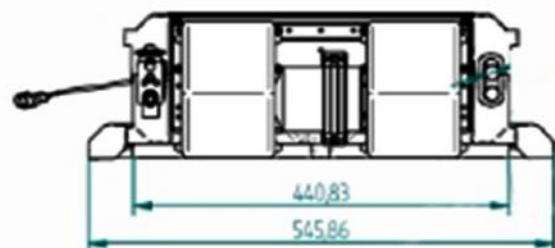
Posición en cabina



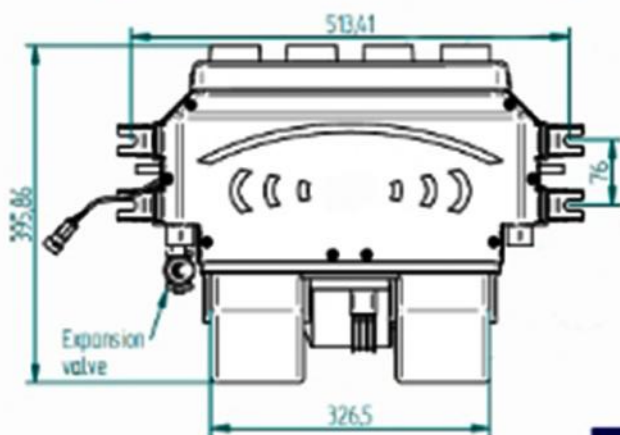
## Descripción

Unidad universal  
aire acondicionado





APLICACIONES	
	VEHÍCULOS AGRÍCOLAS
	VEHÍCULOS ESPECIALES
	EXCAVADORAS

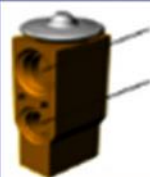


#### CONEXIÓN ALIMENTACIÓN



1. Cable Amarillo, primera velocidad
2. Cable Rojo, segunda velocidad
3. Cable Naranja, tercera velocidad
4. Cable Negro, alimentación

#### CONEXIÓN EVAPORADOR



TUBO G10 5/8

TUBO G6 3/8

REF. 160676

KIT VÁLVULA EXPANSIÓN  
2,0 TON.

#### CARACTERÍSTICAS

VOLTAJE	12V	24V
FABRICACIÓN	PLÁSTICO ABS	
POTENCIA FRIGORÍFICA	8,7KW	8,7KW
CONSUMO	18A	10A
PESO	5Kg	5Kg
CAUDAL AIRE	800m³/h	800m³/h

OBSERVACIONES

PANEL DIFUSOR NO INCLUIDO  
POSIBILIDAD DE MONTAJE EN TECHO

# VAC Units



**REF.12V E01FF142**

**REF.24V E01FF143**

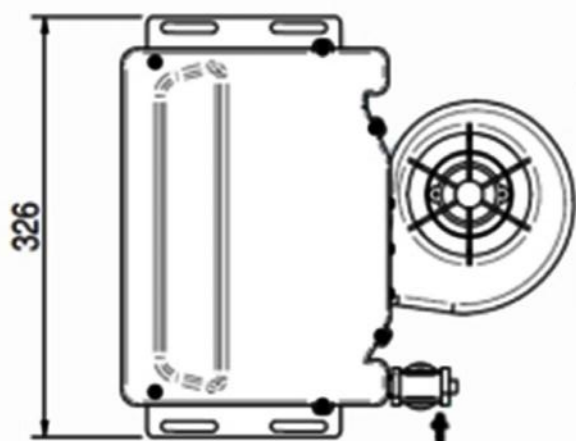
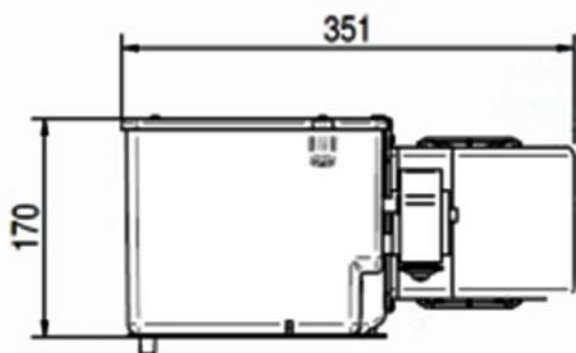
Posición en cabina



## Descripción

Unidad universal  
aire acondicionado





VÁLVULA DE EXPANSIÓN



## APLICACIONES

	VEHÍCULOS AGRÍCOLAS
	VEHÍCULOS ESPECIALES
	EXCAVADORAS

## CONEXIÓN ALIMENTACIÓN



1. Cable Amarillo, primera velocidad
2. Cable Rojo, segunda velocidad
3. Cable Naranja, tercera velocidad
4. Cable Negro, alimentación

## CONEXIÓN EVAPORADOR



TUBO G10 5/8

TUBO G6 3/8

REF. 160676

KIT VÁLVULA EXPANSIÓN  
2,0 TON.

## CARACTERÍSTICAS

VOLTAJE	12V	24V
FABRICACIÓN	PLÁSTICO INYECTADO	
POTENCIA FRIGORÍFICA	6,5KW	6,5KW
CONSUMO	12A	7A
PESO	5,4Kg	5,4Kg
CAUDAL AIRE	480m <sup>3</sup> /h	480m <sup>3</sup> /h
OBSERVACIONES	PANEL DIFUSOR NO INCLUIDO	

REF.12V E01FF79

REF.24V E01FF80



Posición en cabina

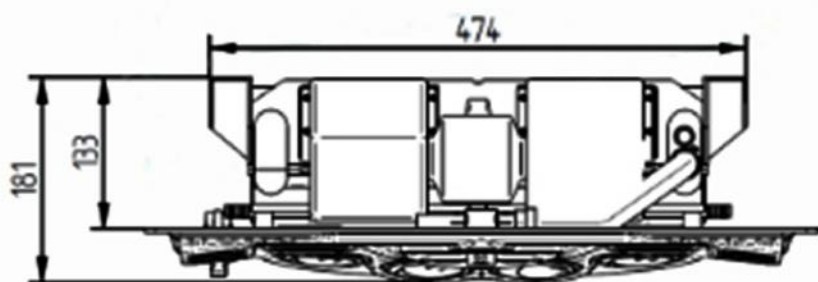
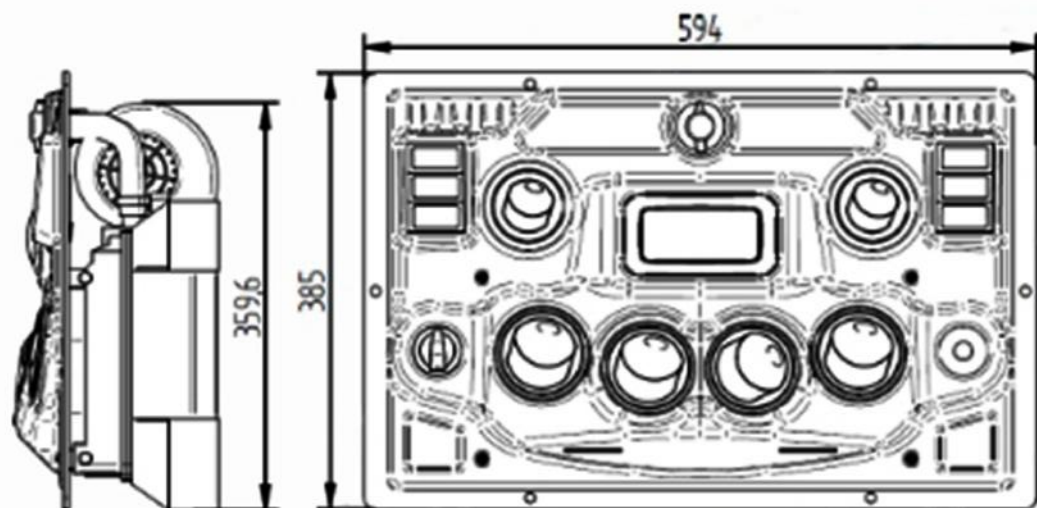


## Descripción

Unidad universal  
aire acondicionado







## APLICACIONES



VEHÍCULOS AGRÍCOLAS

VEHÍCULOS ESPECIALES

EXCAVADORAS

## CONEXIÓN ALIMENTACIÓN



1. Cable Amarillo, primera velocidad
2. Cable Rojo, segunda velocidad
3. Cable Naranja, tercera velocidad
4. Cable Negro, alimentación

## CONEXIÓN EVAPORADOR



TUBO G10 5/8

TUBO G6 3/8

REF. 160676

KIT VÁLVULA EXPANSIÓN  
2,0 TON.

## CARACTERÍSTICAS

VOLTAJE

12V 24V

FABRICACIÓN

PLÁSTICO INYECTADO

POTENCIA FRIGORÍFICA

6,8KW 6,8KW

CONSUMO

14A 8,5A

PESO

7Kg 7Kg

CAUDAL AIRE

690m<sup>3</sup>/h 690m<sup>3</sup>/h

OBSERVACIONES

PANEL DIFUSOR INCLUIDO



**REF.12V E01FF29**

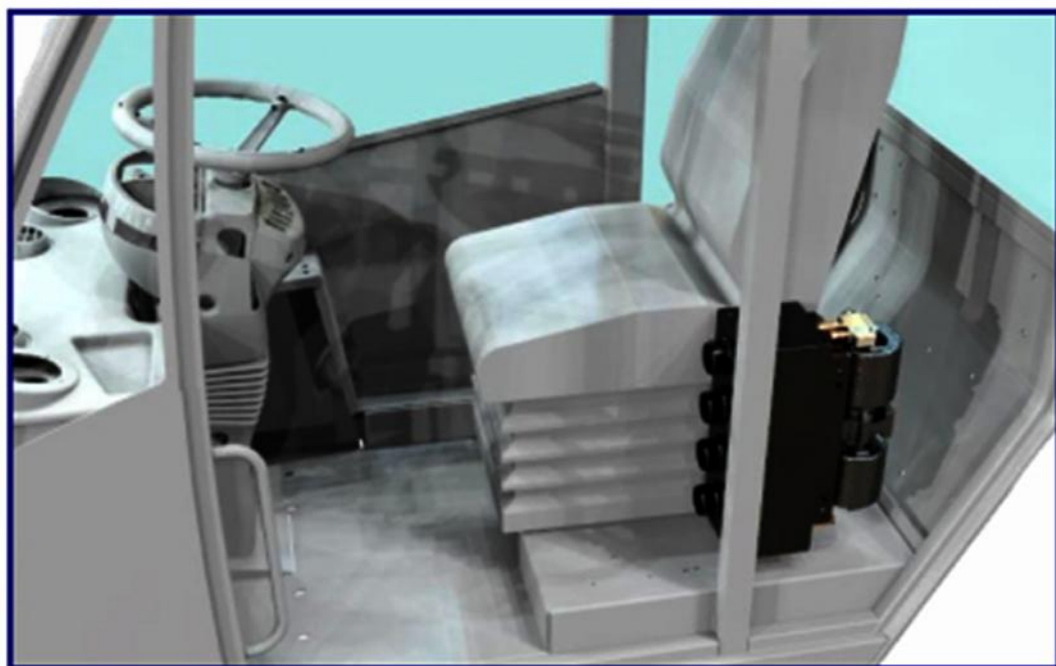
**REF.24V E01FF30**

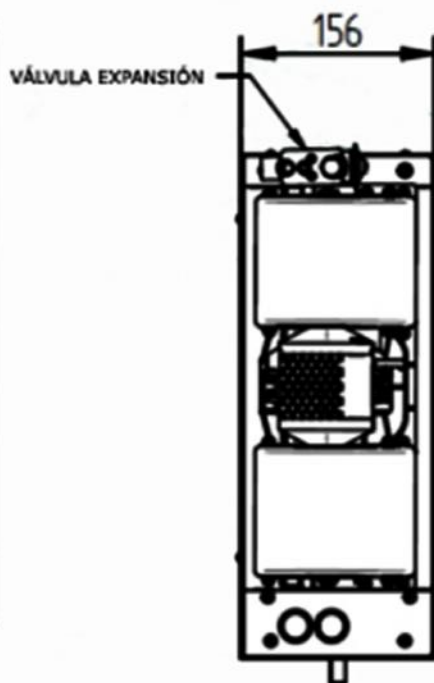
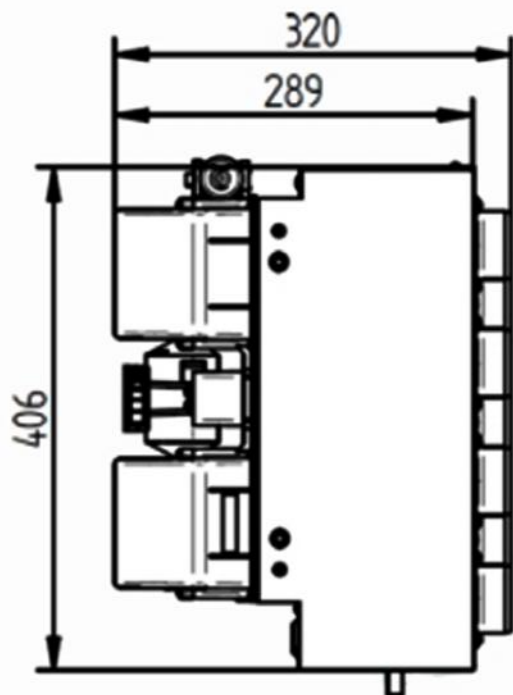
Posición en cabina



## Descripción

Unidad universal vertical  
aire acondicionado





APLICACIONES	
	VEHÍCULOS AGRÍCOLAS
	VEHÍCULOS ESPECIALES
	EXCAVADORAS



#### CONEXIÓN ALIMENTACIÓN



1. Cable Amarillo, primera velocidad
2. Cable Rojo, segunda velocidad
3. Cable Naranja, tercera velocidad
4. Cable Negro, alimentación

#### CONEXIÓN EVAPORADOR



TUBO G10 5/8  
TUBO G6 3/8

REF. 160676

KIT VÁLVULA EXPANSIÓN  
2,0 TON.

## CARACTERÍSTICAS

VOLTAJE	12V	24V
FABRICACIÓN	LÁMINA METAL PINTADA	
POTENCIA FRIGORÍFICA	8,6KW	8,6KW
CONSUMO	22A	11A
PESO	N/D Kg	N/D Kg
CAUDAL AIRE	840m <sup>3</sup> /h	840m <sup>3</sup> /h
OBSERVACIONES	PANEL DIFUSOR INCLUIDO	



REF.12V E01FF22

REF.24V E01FF23



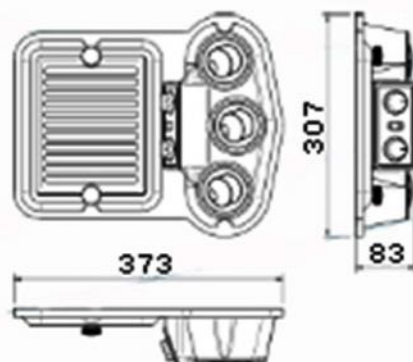
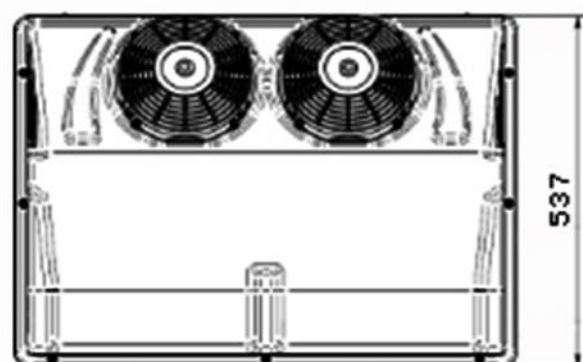
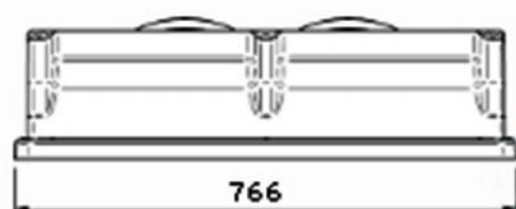
Posición en cabina



## Descripción

Unidad universal eléctrica  
aire acondicionado





## APLICACIONES



VEHÍCULOS AGRÍCOLAS

VEHÍCULOS ESPECIALES

EXCAVADORAS

REFERENCIA	VOLT	RANGO
E01FF23	24v	20 > 31v
E01FF22	12v	10 > 16v

INPUT POWER	COOLING CAPACITY
400 > 1000 Watt	1000 > 2100 Watt
600 > 1500 Watt	1500 > 2800 Watt

## CONEXIÓN ALIMENTACIÓN



280 METRI PACK 2 VIAS SELLADO

PIN.A - POSITIVO  
PIN.B - NEGATIVO



CONECTOR UNIDAD INTERNA

PIN.A - POSITIVO  
PIN.B - NEGATIVO

## CARACTERÍSTICAS

VOLTAJE	12V	24V
FABRICACIÓN	PLÁSTICO ABS / LÁMINA METAL PINTADA	
POTENCIA FRIGORÍFICA	2,5KW	2,5KW
CONSUMO	15,1A	8,2A
PESO	32,5Kg	32,5Kg
CAUDAL AIRE	450m <sup>3</sup> /h	450m <sup>3</sup> /h

OBSERVACIONES

PANEL MANDOS/DIFUSOR INCLUIDO  
PRECARGADO GAS R134A 500 GR



**REF.12V E01FS03**

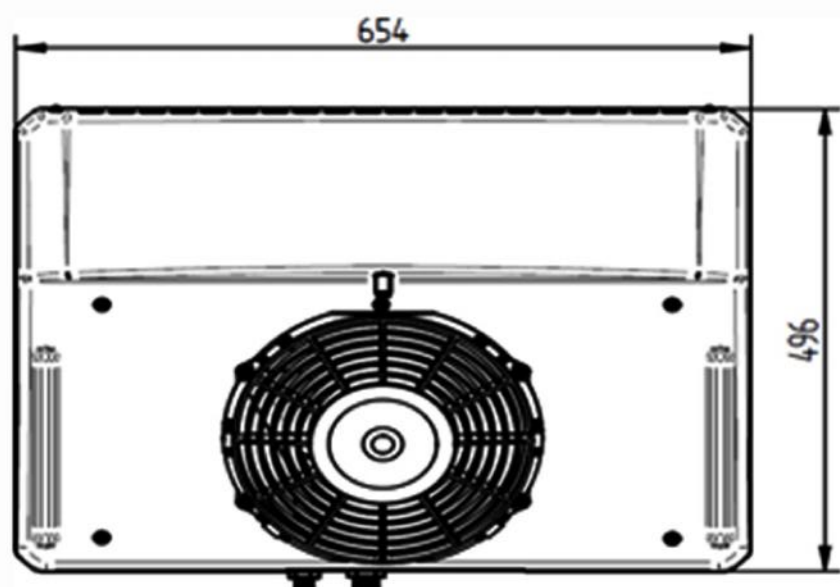
Posición en cabina



## Descripción

Unidad universal techo  
aire acondicionado





APLICACIONES	
	VEHÍCULOS AGRÍCOLAS
	VEHÍCULOS ESPECIALES
	TRANSPORTE REFRIGERADO



CONEXIÓN ALIMENTACIÓN	
	A: Cable verde, Compresor
	B: Cable azul, Positivo
	C: Cable negro, Masa

CONEXIÓN EVAPORADOR	
	Tipo de tubo G10 5/8
	Tipo de tubo G6 3/8

## CARACTERÍSTICAS

VOLTAJE	12V
FABRICACIÓN	PLÁSTICO ABS
POTENCIA FRIGORÍFICA	6,61KW
CONSUMO	7,6A
PESO	29,5Kg
CAUDAL AIRE	1430m <sup>3</sup> /h
OBSERVACIONES	

  
 Air Conditioning & Parts



REF.12V E01FS07

Posición en cabina

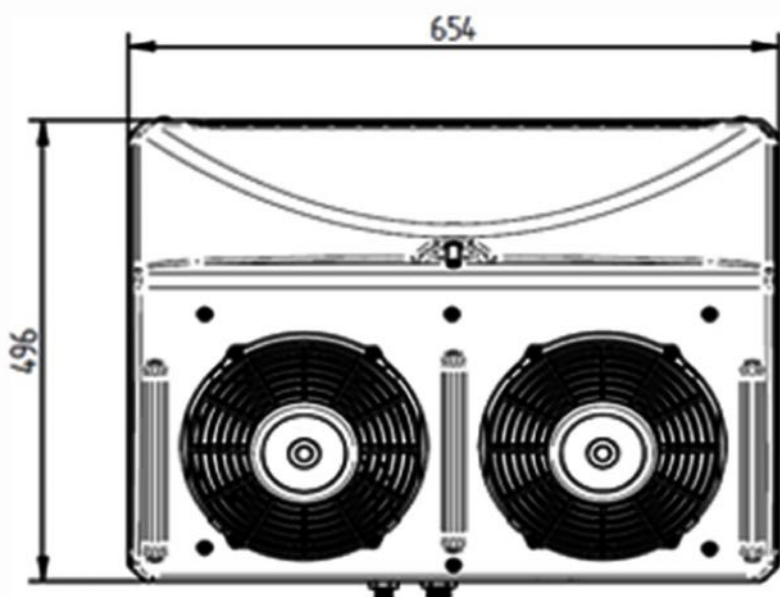


## Descripción

Unidad universal techo  
aire acondicionado







APLICACIONES	
	VEHÍCULOS AGRÍCOLAS
	VEHÍCULOS ESPECIALES
	TRANSPORTE REFRIGERADO



#### CONEXIÓN ALIMENTACIÓN

	A: Cable verde, Compresor
	B: Cable azul, Positivo
	C: Cable negro, Masa

#### CONEXIÓN EVAPORADOR



Tipo de tubo G10 5/8

Tipo de tubo G6 3/8

## CARACTERÍSTICAS

VOLTAJE

12V

FABRICACIÓN

PLÁSTICO ABS

POTENCIA FRIGORÍFICA

6,61KW

CONSUMO

2X7,2A

PESO

30,5Kg

CAUDAL AIRE

2X1080m<sup>3</sup>/h

OBSERVACIONES

Air Conditioning & Parts

ECLIMA<sup>®</sup>

REF.12V E01CF140

REF.24V E01CF141



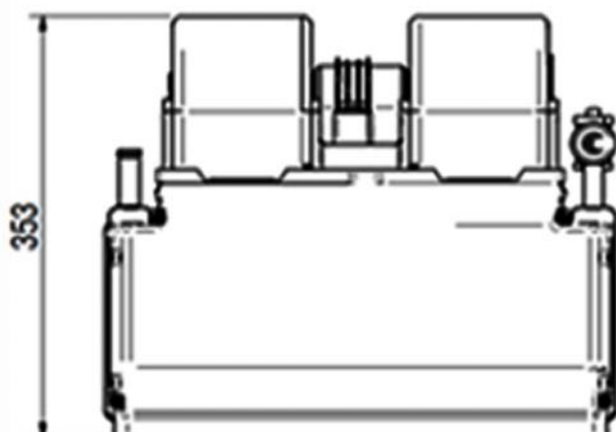
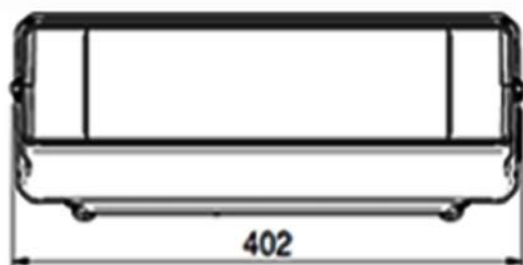
Posición en cabina



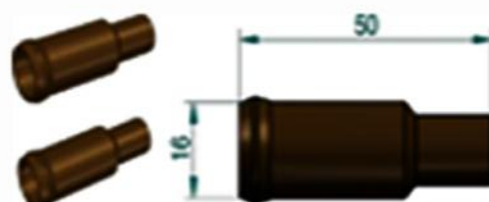
## Descripción

Unidad universal  
aire acondicionado  
frío y calor





APLICACIONES	
	VEHÍCULOS AGRÍCOLAS
	VEHÍCULOS ESPECIALES
	EXCAVADORAS



TUBO DE AGUA 16MM

#### CONEXIÓN ALIMENTACIÓN



1. Cable Amarillo, primera velocidad
2. Cable Rojo, segunda velocidad
3. Cable Naranja, tercera velocidad
4. Cable Negro, alimentación

#### CONEXIÓN EVAPORADOR



TUBO G10 5/8  
TUBO G6 3/8

REF. 160676

KIT VÁLVULA EXPANSIÓN  
2,0 TON.

## CARACTERÍSTICAS

VOLTAJE	12V	24V
FABRICACIÓN	PLÁSTICO INYECTADO	
POTENCIA FRIGORÍFICA	8KW	8KW
POTENCIA CALORÍFICA	8KW	8KW
CONSUMO	14,1A	7,1A
PESO	5,3KG	5,3KG
CAUDAL AIRE	800m <sup>3</sup> /h	790m <sup>3</sup> /h

OBSERVACIONES

PANEL DIFUSOR NO INCLUIDO



REF.12V E01CF74

REF.24V E01CF75

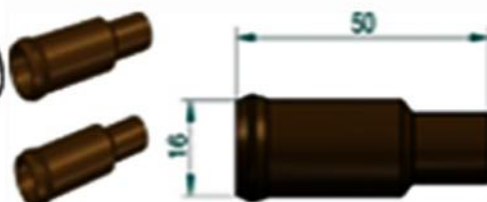
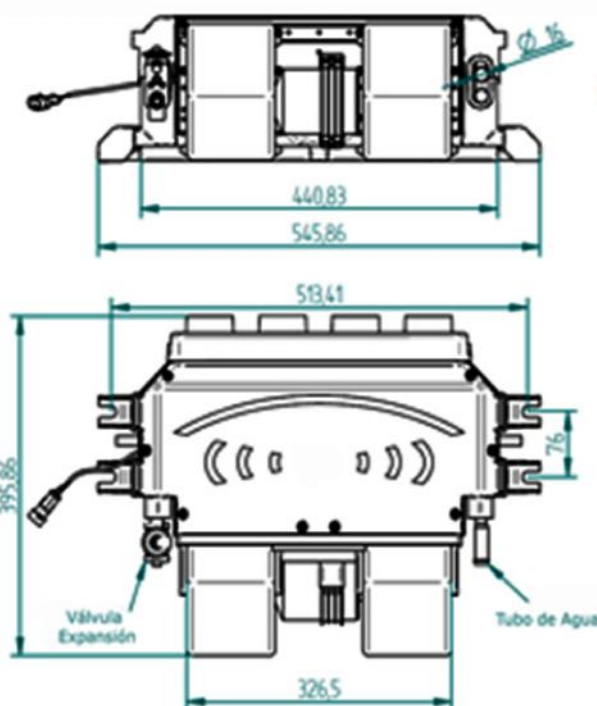
Posición en cabina



## Descripción

Unidad universal  
aire acondicionado





**TUBO DE AGUA 16MM**

## APLICACIONES

	VEHÍCULOS AGRÍCOLAS
	VEHÍCULOS ESPECIALES
	EXCAVADORAS

## CONEXIÓN ALIMENTACIÓN



1. Cable Amarillo, primera velocidad
2. Cable Rojo, segunda velocidad
3. Cable Naranja, tercera velocidad
4. Cable Negro, alimentación

## CONEXIÓN EVAPORADOR



TUBO G10 5/8  
TUBO G6 3/8

**REF. 160676**

**KIT VÁLVULA EXPANSIÓN  
2,0 TON.**

## CARACTERÍSTICAS

VOLTAJE	12V	24V
FABRICACIÓN	PLÁSTICO INYECTADO	
POTENCIA FRIGORÍFICA	8,7KW	8,7KW
POTENCIA CALORÍFICA	7KW	7KW
CONSUMO	21A	7,1A
PESO	5,8KG	5,8KG
CAUDAL AIRE	1080m <sup>3</sup> /h	1100m <sup>3</sup> /h

OBSERVACIONES

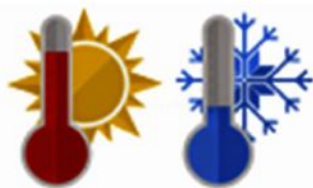
PANEL DIFUSOR NO INCLUIDO



REF.12V E01CF13

REF.24V E01CF14

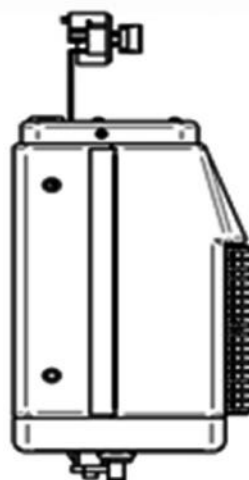
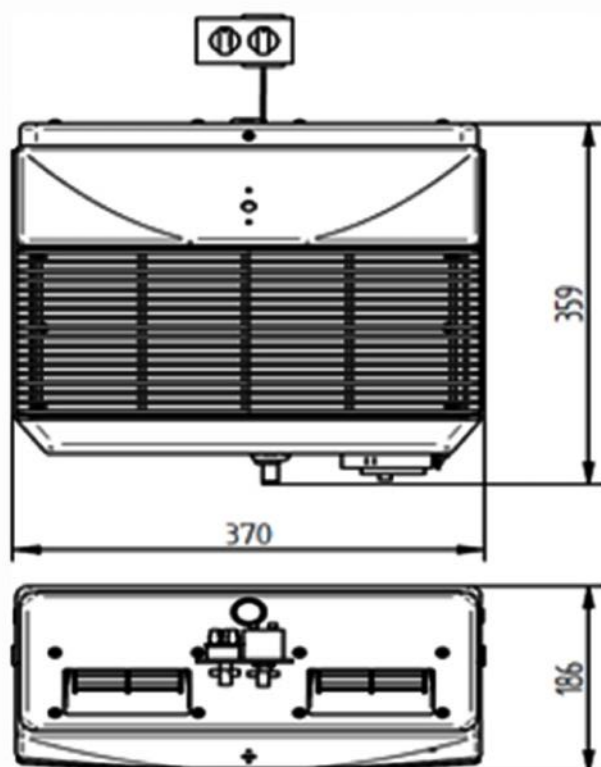
Posición en cabina



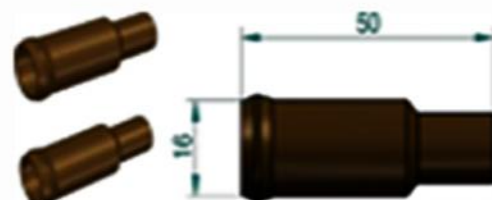
## Descripción

Unidad universal  
aire acondicionado  
frío y calor





APLICACIONES	
	VEHÍCULOS AGRÍCOLAS
	VEHÍCULOS ESPECIALES
	EXCAVADORAS



TUBO DE AGUA 16MM

#### CONEXIÓN ALIMENTACIÓN



1. Cable Amarillo, primera velocidad
2. Cable Rojo, segunda velocidad
3. Cable Naranja, tercera velocidad
4. Cable Negro, alimentación

#### CONEXIÓN EVAPORADOR



TUBO G10 5/8  
TUBO G6 3/8

REF. 160676

KIT VÁLVULA EXPANSIÓN  
2,0 TON.

## CARACTERÍSTICAS

VOLTAJE	12V	24V
FABRICACIÓN	PLÁSTICO ABS	
POTENCIA FRIGORÍFICA	8,7KW	8,7KW
POTENCIA CALORÍFICA	5KW	5KW
CONSUMO	15,1A	8,2A
PESO	N/DKG	N/DKG
CAUDAL AIRE	690m <sup>3</sup> /h	750m <sup>3</sup> /h

OBSERVACIONES

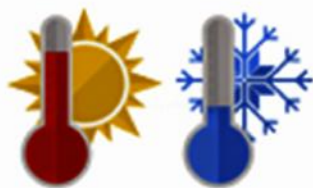
PANEL MANDOS INCLUIDO DIFUSOR NO INCLUIDO



**REF.12V E01CF46**

**REF.24V E01CF47**

Posición en cabina

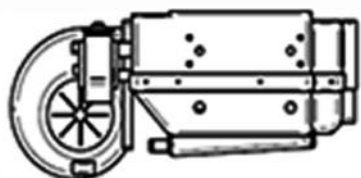
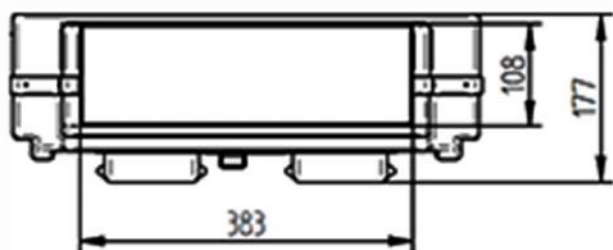


## Descripción

Unidad universal  
aire acondicionado  
frío y calor







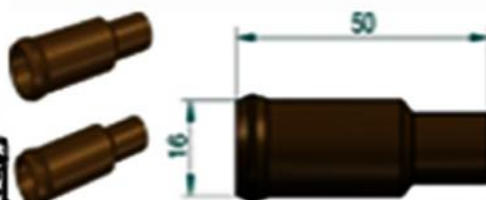
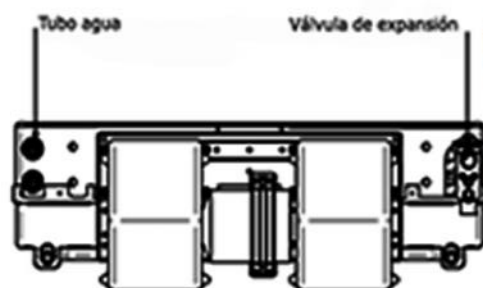
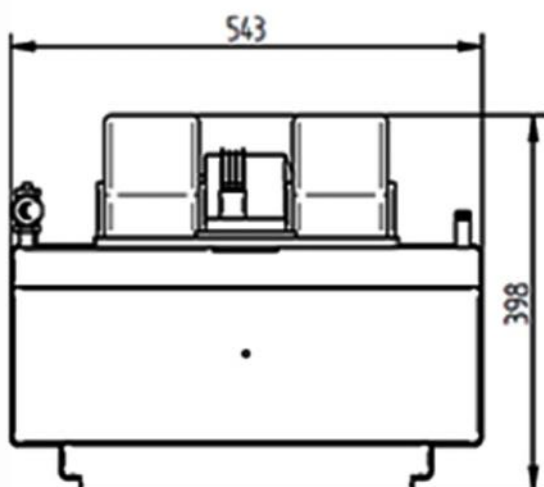
## APLICACIONES



VEHÍCULOS AGRÍCOLAS

VEHÍCULOS ESPECIALES

EXCAVADORAS



TUBO DE AGUA 16MM

## CONEXIÓN ALIMENTACIÓN



1. Cable Amarillo, primera velocidad
2. Cable Rojo, segunda velocidad
3. Cable Naranja, tercera velocidad
4. Cable Negro, alimentación

## CONEXIÓN EVAPORADOR



TUBO G10 5/8

TUBO G6 3/8

REF. 160676

KIT VÁLVULA EXPANSIÓN  
2,0 TON.

## CARACTERÍSTICAS

VOLTAJE

12V 24V

FABRICACIÓN

PLÁSTICO ABS

POTENCIA FRIGORÍFICA

9KW 9KW

POTENCIA CALORÍFICA

9KW 9KW

CONSUMO

21A 12A

PESO

5,8KG 5,8KG

CAUDAL AIRE

1080m<sup>3</sup>/h 1100m<sup>3</sup>/h

OBSERVACIONES

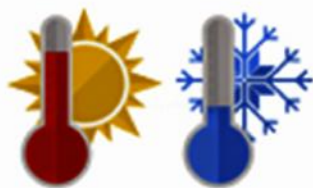
PANEL MANDOS Y DIFUSOR NO INCLUIDOS



REF.12V E01CF102

REF.24V E01CF103

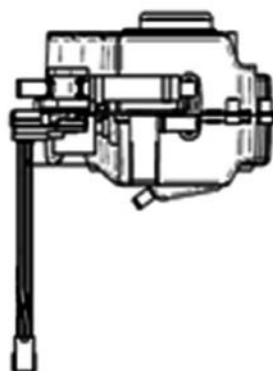
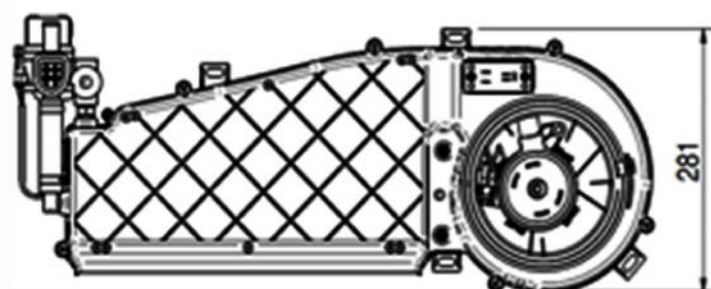
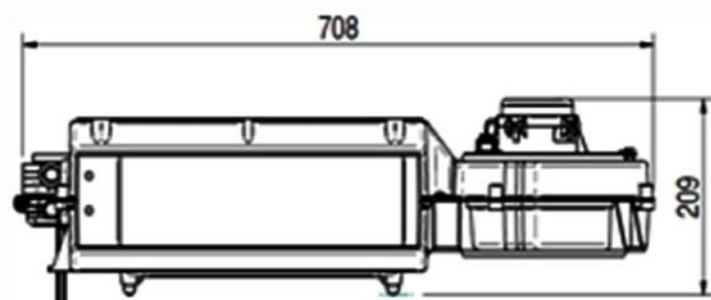
Posición en cabina



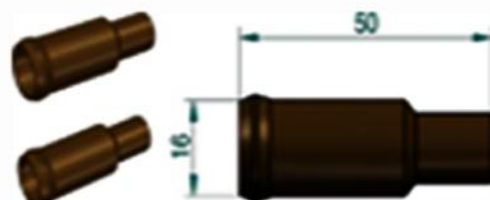
## Descripción

Unidad universal  
aire acondicionado  
frío y calor



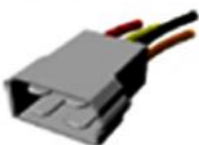


APLICACIONES	
	VEHÍCULOS AGRÍCOLAS
	VEHÍCULOS ESPECIALES
	EXCAVADORAS



TUBO DE AGUA 16MM

#### CONEXIÓN ALIMENTACIÓN



1. Cable Amarillo, primera velocidad
2. Cable Rojo, segunda velocidad
3. Cable Naranja, tercera velocidad
4. Cable Negro, alimentación

#### CONEXIÓN EVAPORADOR



TUBO G10 5/8  
TUBO G8 1/2

REF. 160001

KIT VÁLVULA EXPANSIÓN  
2,0 TON.

## CARACTERÍSTICAS

VOLTAJE	12V	24V
FABRICACIÓN	PLÁSTICO INYECTADO	
POTENCIA FRIGORÍFICA	8,5KW	8,5KW
POTENCIA CALORÍFICA	9KW	9KW
CONSUMO	28,2A	14,1A
PESO	N/D KG	N/D KG
CAUDAL AIRE	690m <sup>3</sup> /h	750m <sup>3</sup> /h

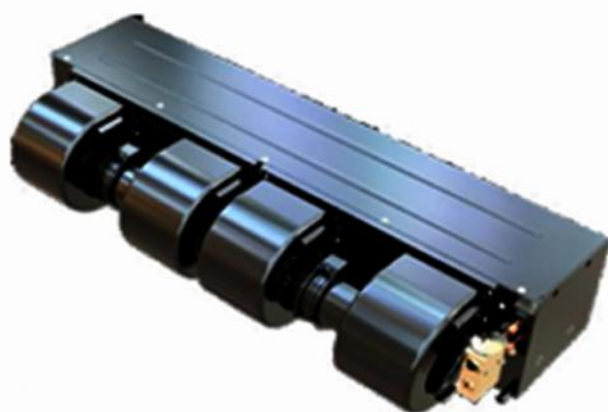
OBSERVACIONES

PANEL MANDOS Y DIFUSOR NO INCLUIDOS



REF.12V E01CF144

REF.24V E01CF145



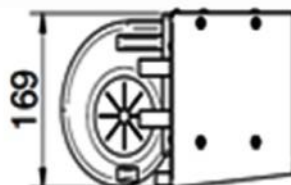
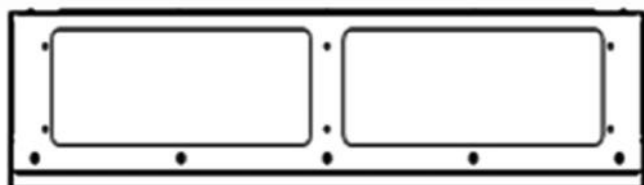
Posición en cabina



## Descripción

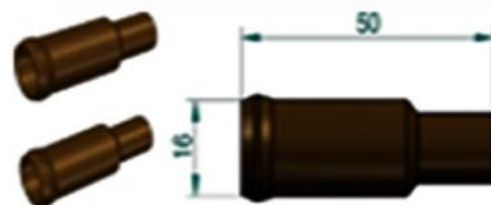
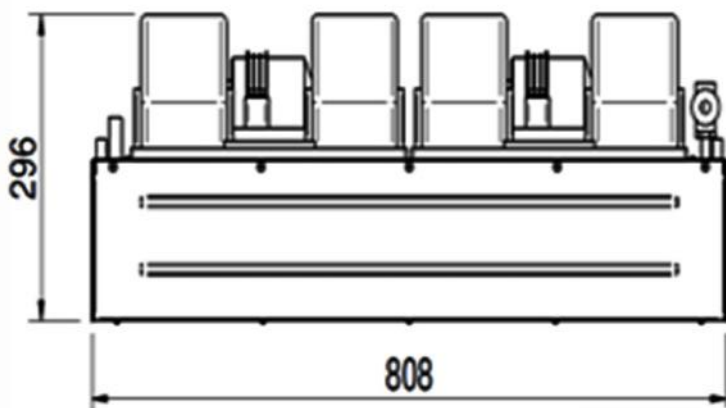
Unidad universal  
aire acondicionado  
frío y calor





## APLICACIONES

	VEHÍCULOS AGRÍCOLAS
	VEHÍCULOS ESPECIALES
	EXCAVADORAS



TUBO DE AGUA 16MM

## CONEXIÓN ALIMENTACIÓN



1. Cable Amarillo, primera velocidad
2. Cable Rojo, segunda velocidad
3. Cable Naranja, tercera velocidad
4. Cable Negro, alimentación

## CONEXIÓN EVAPORADOR



TUBO G10 5/8  
TUBO G8 1/2

REF. 160001

KIT VÁLVULA EXPANSIÓN  
2,0 TON.

## CARACTERÍSTICAS

VOLTAJE	12V	24V
FABRICACIÓN	LÁMINA METAL PINTADA	
POTENCIA FRIGORÍFICA	15KW	15KW
POTENCIA CALORÍFICA	14KW	14KW
CONSUMO	2X14,1A	2X7,1A
PESO	N/D KG	N/D KG
CAUDAL AIRE	2X800 m <sup>3</sup> /h	2X790 m <sup>3</sup> /h

OBSERVACIONES

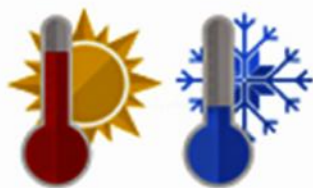
PANEL MANDOS Y DIFUSOR NO INCLUIDOS



REF.12V E01CF50

REF.24V E01CF51

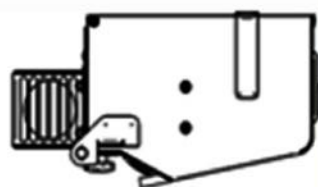
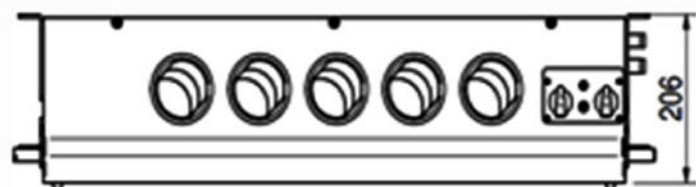
Posición en cabina



## Descripción

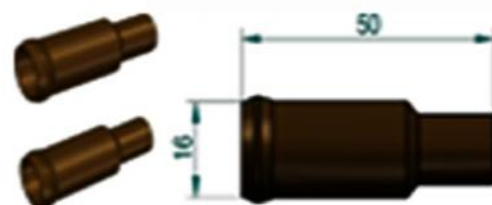
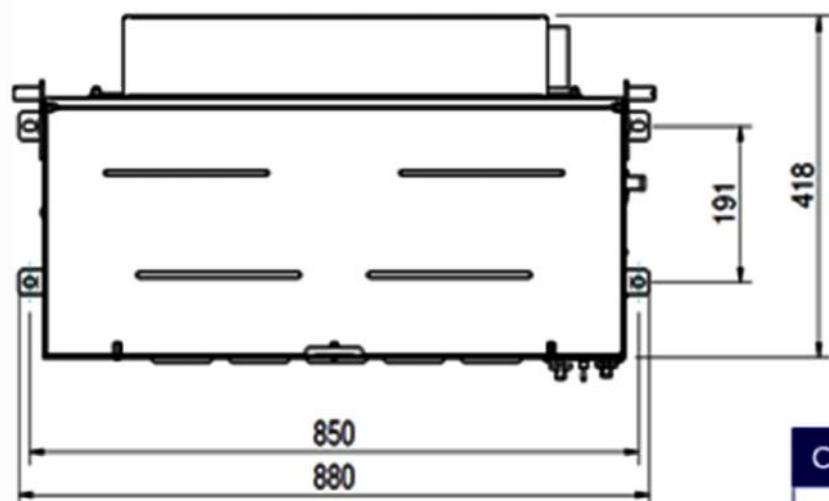
Unidad universal  
aire acondicionado  
frío y calor





## APLICACIONES

	VEHÍCULOS AGRÍCOLAS
	VEHÍCULOS ESPECIALES
	EXCAVADORAS



TUBO DE AGUA 16MM

## CONEXIÓN ALIMENTACIÓN



- A: Cable verde, Compresor
- B: Cable azul, Positivo
- C: Cable negro, Masa

## CONEXIÓN EVAPORADOR



TUBO G10 5/8  
TUBO G8 1/2

REF. 160001

KIT VÁLVULA EXPANSIÓN  
2,0 TON.

## CARACTERÍSTICAS

VOLTAJE	12V	24V
FABRICACIÓN	LÁMINA METAL PINTADA	
POTENCIA FRIGORÍFICA	15,7KW	15,7KW
POTENCIA CALORÍFICA	9,42KW	9,42KW
CONSUMO	15,1A	15,1A
PESO	17,8 KG	17,8 KG
CAUDAL AIRE	690 m <sup>3</sup> /h	750 m <sup>3</sup> /h

OBSERVACIONES

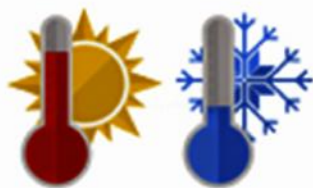
PANEL MANDOS Y DIFUSOR INCLUIDOS



REF.12V E01CF29

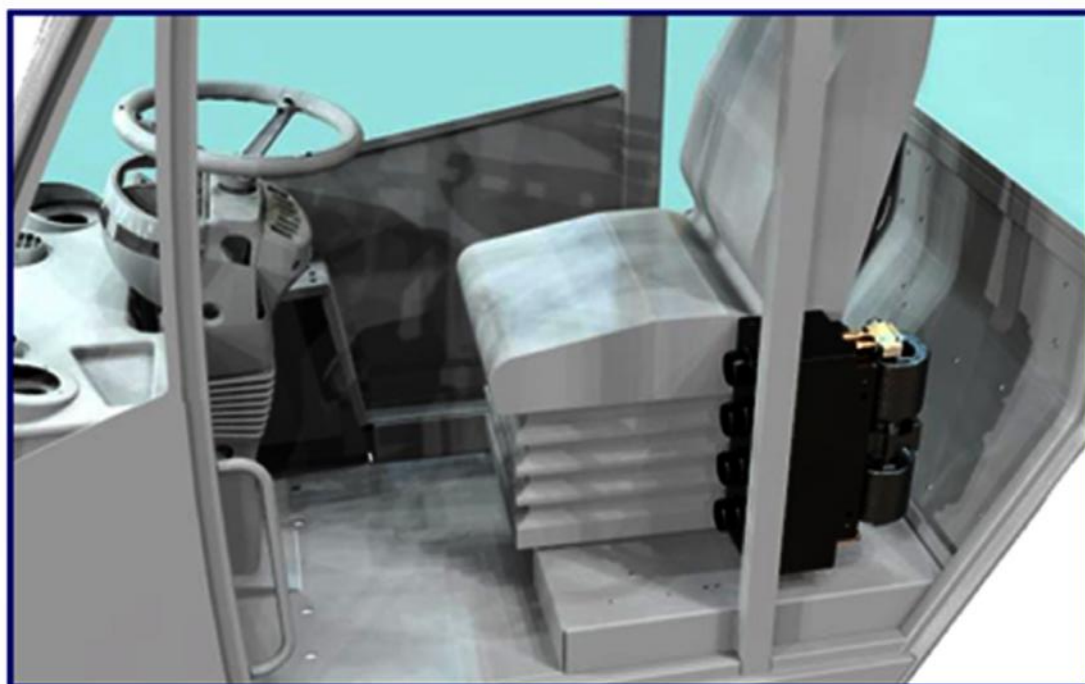
REF.24V E01CF30

Posición en cabina

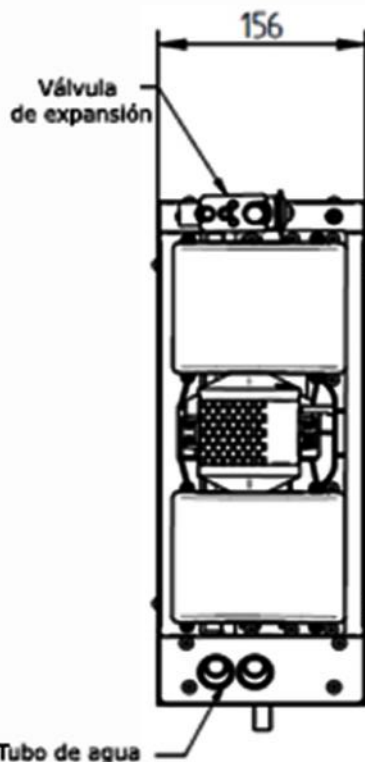
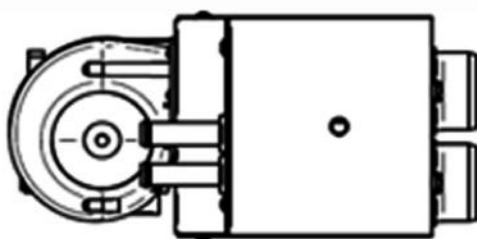


## Descripción

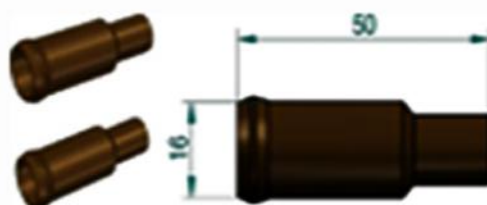
Unidad universal  
aire acondicionado  
frío y calor



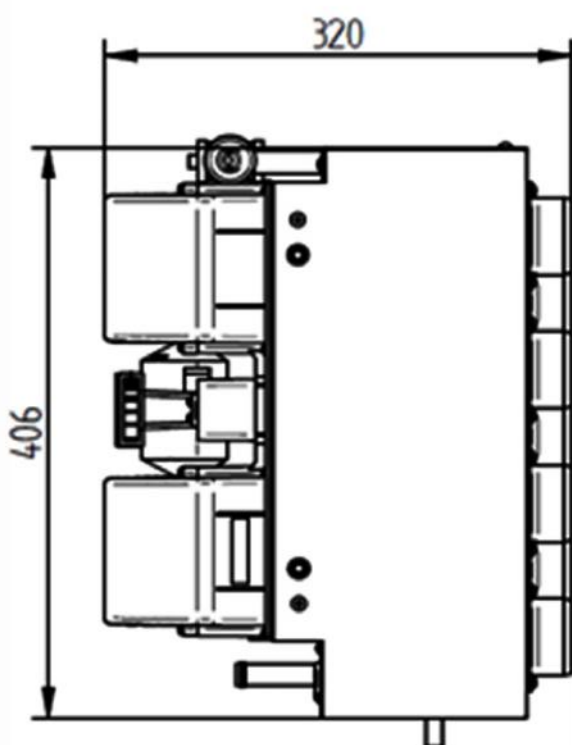




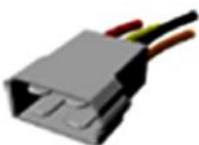
APLICACIONES	
	VEHÍCULOS AGRÍCOLAS
	VEHÍCULOS ESPECIALES
	EXCAVADORAS



TUBO DE AGUA 16MM



#### CONEXIÓN ALIMENTACIÓN



1. Cable Amarillo, primera velocidad
2. Cable Rojo, segunda velocidad
3. Cable Naranja, tercera velocidad
4. Cable Negro, alimentación

#### CONEXIÓN EVAPORADOR



TUBO G10 5/8  
TUBO G6 3/8

REF. 160676

KIT VÁLVULA EXPANSIÓN  
2,0 TON.

## CARACTERÍSTICAS

VOLTAJE	12V	24V
FABRICACIÓN	LÁMINA METAL PINTADA	
POTENCIA FRIGORÍFICA	8,6KW	8,6KW
POTENCIA CALORÍFICA	7,98KW	7,98KW
CONSUMO	21A	12A
PESO	N/D KG	N/D KG
CAUDAL AIRE	840 m <sup>3</sup> /h	840 m <sup>3</sup> /h

OBSERVACIONES

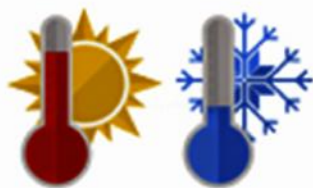
PANEL MANDOS Y DIFUSOR NO INCLUIDOS



REF.12V E01CF48

REF.24V E01CF49

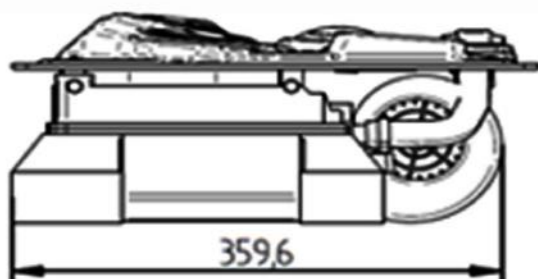
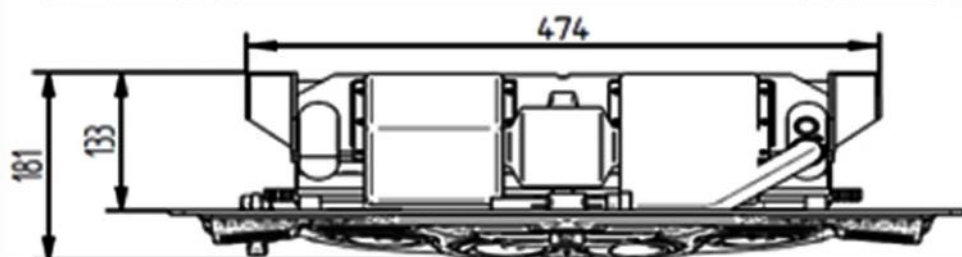
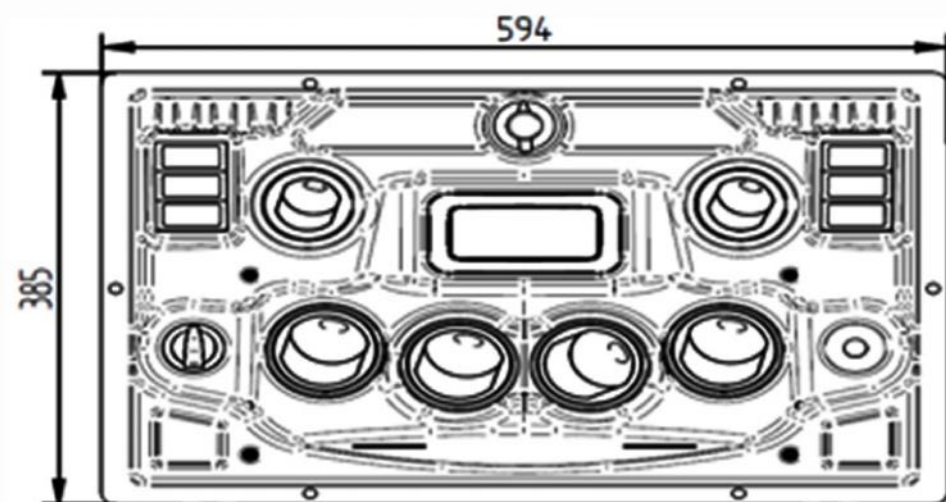
Posición en cabina



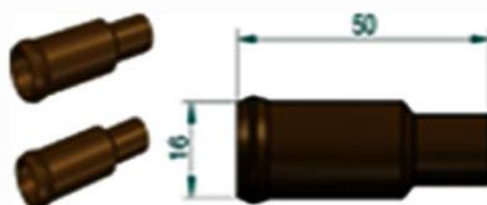
## Descripción

Unidad universal  
aire acondicionado  
frío y calor



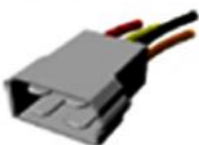


APLICACIONES	
	VEHÍCULOS AGRÍCOLAS
	VEHÍCULOS ESPECIALES
	EXCAVADORAS



TUBO DE AGUA 16MM

#### CONEXIÓN ALIMENTACIÓN



1. Cable Amarillo, primera velocidad
2. Cable Rojo, segunda velocidad
3. Cable Naranja, tercera velocidad
4. Cable Negro, alimentación

#### CONEXIÓN EVAPORADOR



TUBO G10 5/8

TUBO G6 3/8

REF. 160676

KIT VÁLVULA EXPANSIÓN  
2,0 TON.

## CARACTERÍSTICAS

VOLTAJE	12V	24V
FABRICACIÓN	PLÁSTICO INYECTADO	
POTENCIA FRIGORÍFICA	6,8KW	6,8KW
POTENCIA CALORÍFICA	6KW	6KW
CONSUMO	15,1A	8,2A
PESO	7,4 KG	7,4 KG
CAUDAL AIRE	690 m <sup>3</sup> /h	750 m <sup>3</sup> /h

OBSERVACIONES

PANEL MANDOS Y DIFUSOR INCLUIDOS

REF.12V E01CF0020

REF.24V E01CF0021



Posición en cabina



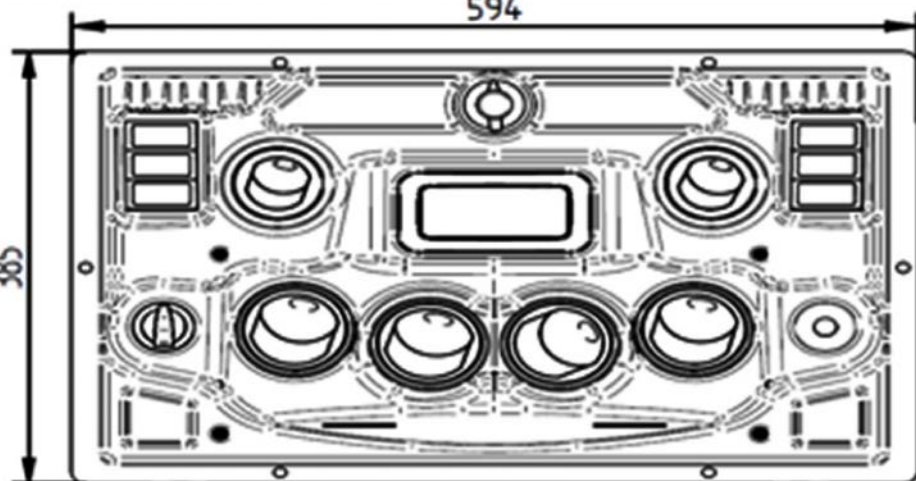
## Descripción

Unidad universal  
aire acondicionado  
frío y calor



594

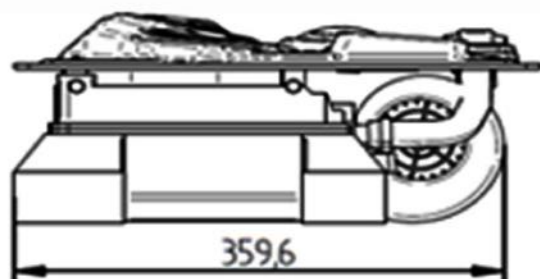
385



474

181

133



359.6



## APLICACIONES



VEHÍCULOS AGRÍCOLAS

VEHÍCULOS ESPECIALES

EXCAVADORAS

## CONTENIDO DEL KIT

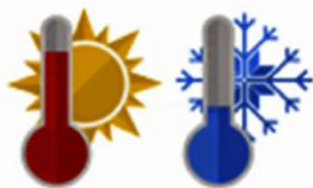
UNIDAD HVAC	INCLUIDA
KIT DE INSTALACIÓN ELÉCTRICA	INCLUIDO
CONDENSADOR	INCLUIDO
COMPRESOR	INCLUIDO
MANGUERAS Y RACORES	INCLUIDO
PRESOSTATO	INCLUIDO
FILTRO DESHIDRATADOR	INCLUIDO
SOPORTE FIJACION FILTRO	INCLUIDO
VENTILADOR CONDENSADOR	INCLUIDO
GAS R134a	NO INCLUIDO



REF.12V E01CF0070

REF.24V E01CF0071

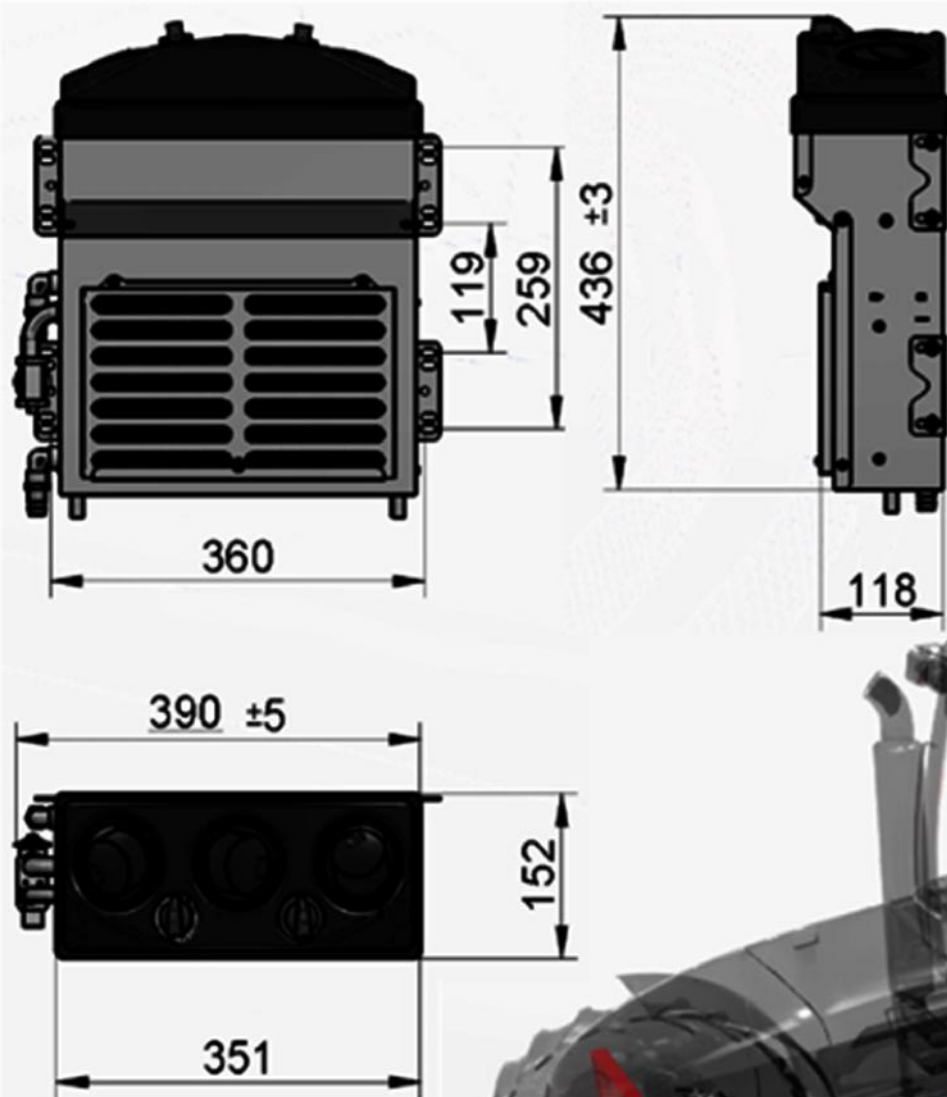
Posición en cabina



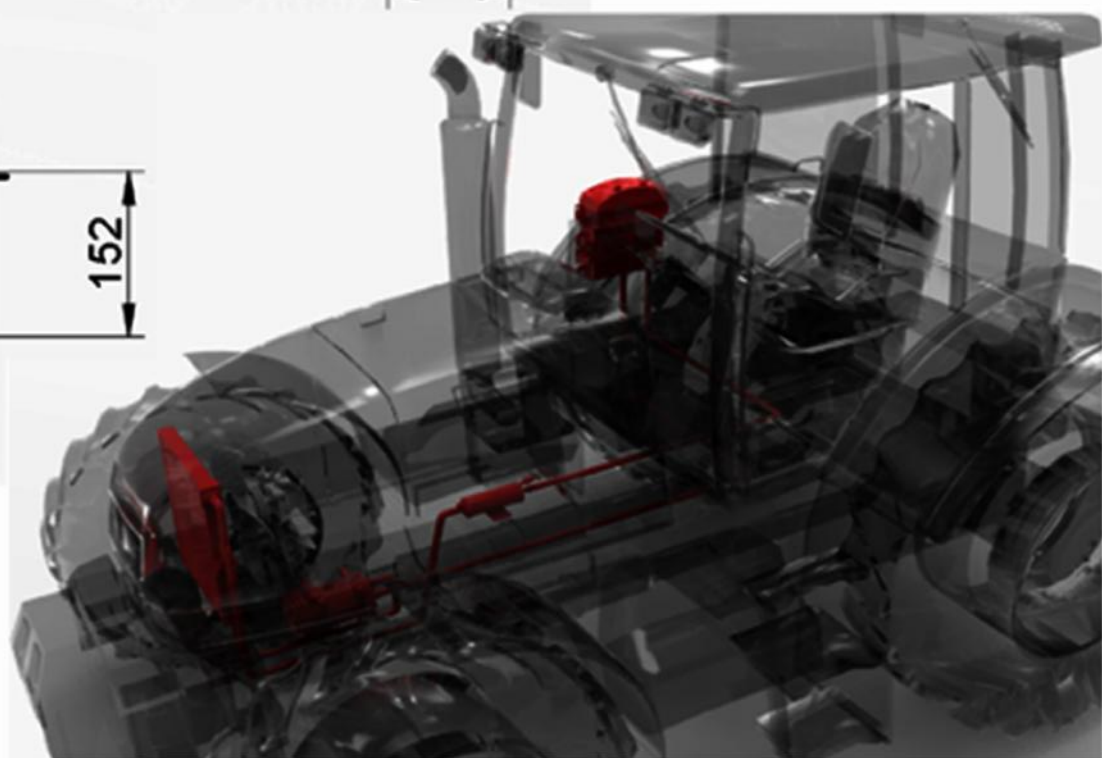
## Descripción

Unidad universal  
aire acondicionado  
frío y calor





APLICACIONES	
	VEHÍCULOS AGRÍCOLAS
	VEHÍCULOS ESPECIALES
	EXCAVADORAS



## CONTENIDO DEL KIT

UNIDAD HVAC	INCLUIDA
KIT DE INSTALACIÓN ELÉCTRICA	INCLUIDO
CONDENSADOR	INCLUIDO
COMPRESOR	INCLUIDO
MANGUERAS Y RACORES	INCLUIDO
PRESOSTATO	INCLUIDO
FILTRO DESHIDRATADOR	INCLUIDO
SOPORTE FIJACION FILTRO	INCLUIDO
VENTILADOR CONDENSADOR	INCLUIDO
GAS R134a	NO INCLUIDO

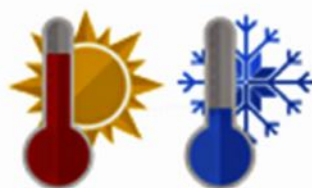
**ECLIMA**<sup>®</sup>  
Air Conditioning & Parts



REF.12V E01CF90

REF.24V E01CF91

Posición en cabina

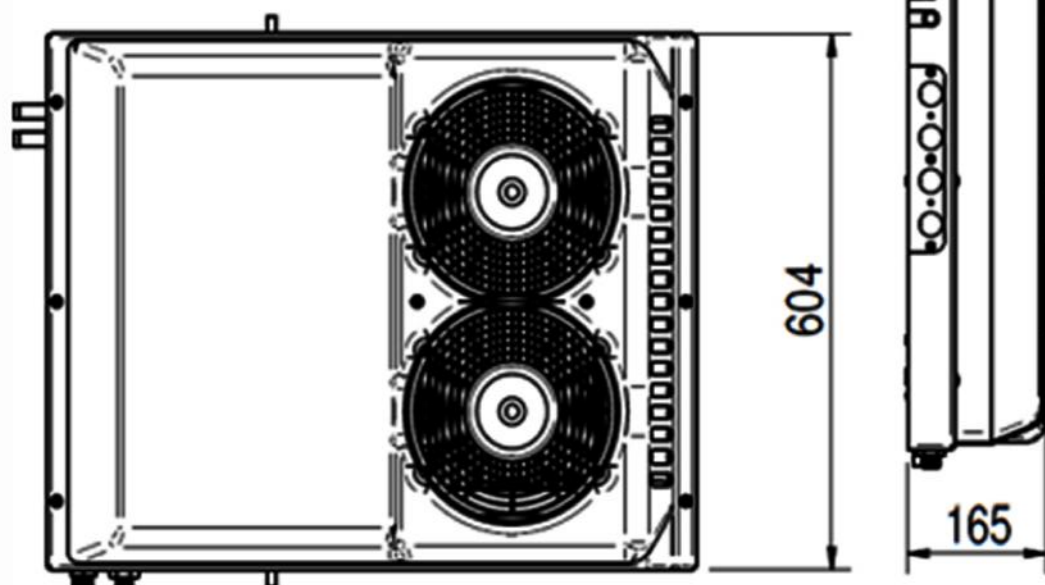
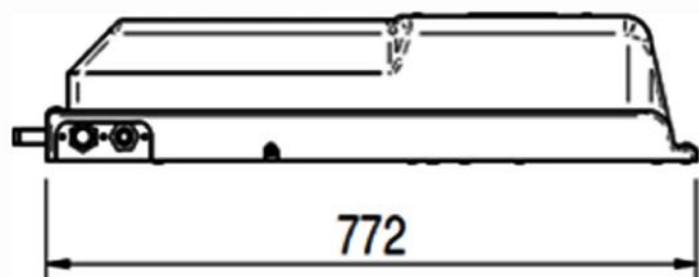


## Descripción

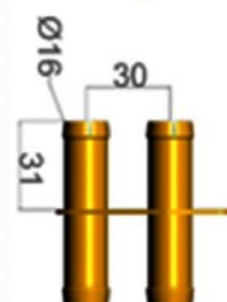
Unidad universal techo  
aire acondicionado  
frío y calor







APLICACIONES	
	VEHÍCULOS AGRÍCOLAS
	VEHÍCULOS ESPECIALES
	EXCAVADORAS



Tubo agua  
16mm

#### CONEXIÓN EVAPORADOR



Tipo de tubo: G10 5/8

Tipo de tubo: G8 1/2

#### CONEXIÓN ALIMENTACIÓN



A: Cable verde, Compresor

B: Cable azul, Positivo

C: Cable negro, Masa

## CARACTERÍSTICAS

VOLTAJE	12V	24V
FABRICACIÓN	LÁMINA METAL PINTADA	
POTENCIA FRIGORÍFICA	6,8KW	6,8KW
POTENCIA CALORÍFICA	6KW	6KW
CONSUMO	15,1A	8,2A
PESO	N/D Kg	N/D Kg
CAUDAL AIRE	690 m <sup>3</sup> /h	750 m <sup>3</sup> /h
OBSERVACIONES	INCLUYE PANEL DIFUSOR CON MANDOS	

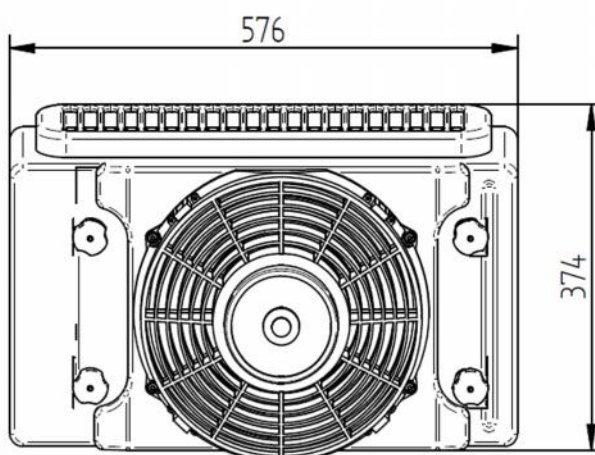
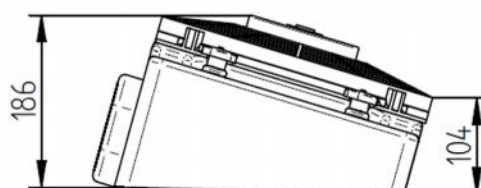
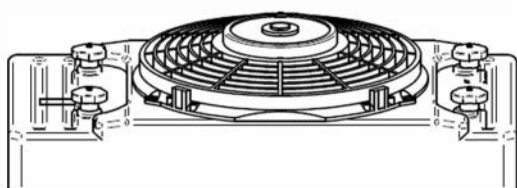
# ELECTRO CONDENSADOR



**MODELO ASPIRANTE**

**REF.12V C000225**

**REF.24V C000226**



## DATOS TÉCNICOS

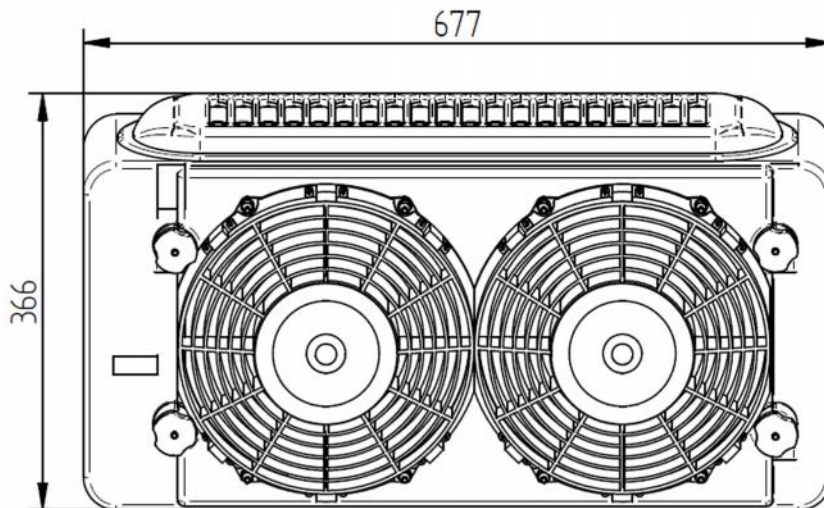
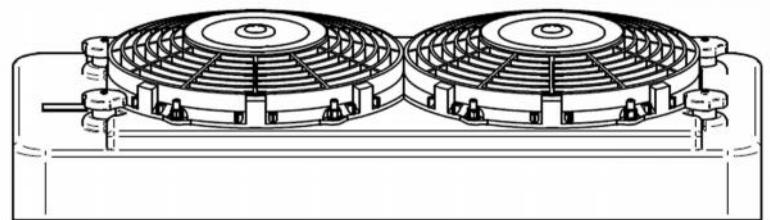
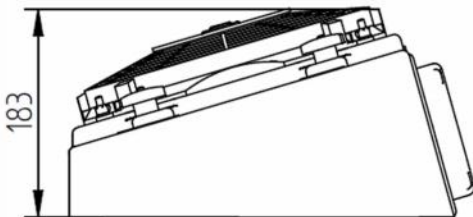
VOLTAJE	POTENCIA TÉRMICA DISIPABLE (Kcal/h)	PESO (Kg)	PASO ALETA	CAUDAL DE AIRE	CONSUMO
12V	7000	7,2	2,1mm	2250 m <sup>3</sup> /h	13,5 A
24V	7000	7,2	2,1mm	2250 m <sup>3</sup> /h	13,5 A

# ELECTRO CONDENSADOR

**MODELO ASPIRANTE**

**REF.12V C000227**

**REF.24V C000228**



## DATOS TÉCNICOS

VOLTAJE	POTENCIA TÉRMICA DISIPABLE (Kcal/h)	PESO (Kg)	PASO ALETA	CAUDAL DE AIRE	CONSUMO
12V	8500	8,8	2,1mm	2X1360 m <sup>3</sup> /h	2X8,7 A
24V	8500	8,8	2,1mm	2X1360 m <sup>3</sup> /h	2X8,7 A

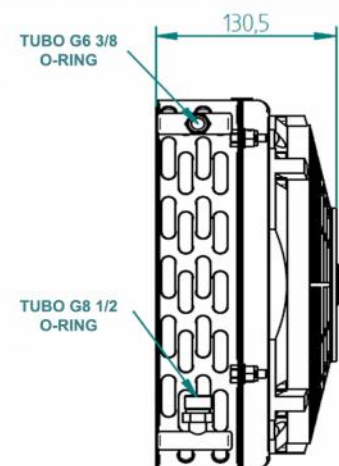
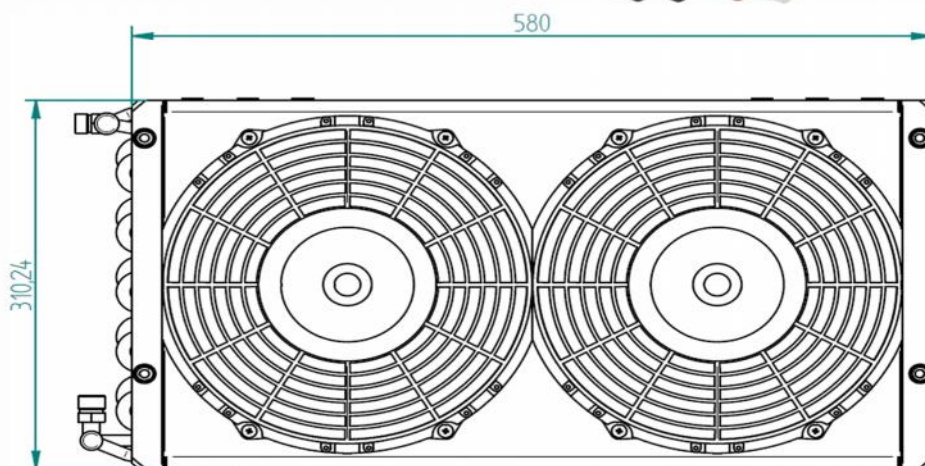
# ELECTRO CONDENSADOR



**MODELO ASPIRANTE**

**REF.12V C000297**

**REF.24V C000298**



## DATOS TÉCNICOS

VOLTAJE	POTENCIA TÉRMICA DISIPABLE (Kcal/h)	PESO (Kg)	PASO ALETA	CAUDAL DE AIRE	CONSUMO
12V	9000	7,2	3,2mm	2X1360 m <sup>3</sup> /h	2X8,7 A
24V	9000	7,2	3,2mm	2X1360 m <sup>3</sup> /h	2X5 A

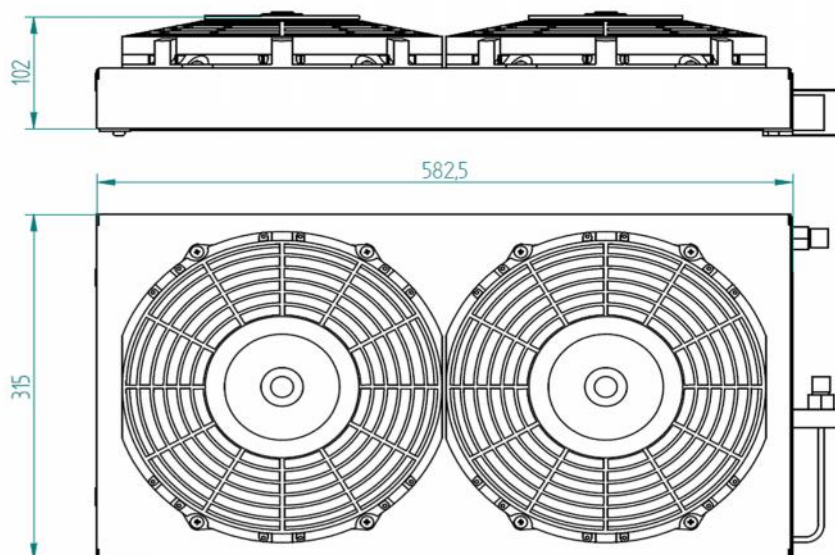
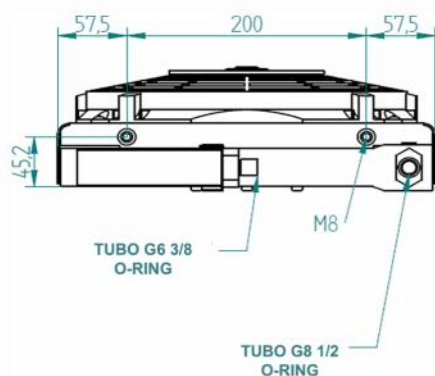
# ELECTRO CONDENSADOR



**MODELO ASPIRANTE**

**REF.12V C000229**

**REF.24V C000230**



## DATOS TÉCNICOS

VOLTAJE	POTENCIA TÉRMICA DISIPABLE (Kcal/h)	PESO (Kg)	PASO ALETA	CAUDAL DE AIRE	CONSUMO
12V	8500	6	2,1mm	2X1360 m <sup>3</sup> /h	2X8,7 A
24V	8500	6	2,1mm	2X1340 m <sup>3</sup> /h	2X5 A

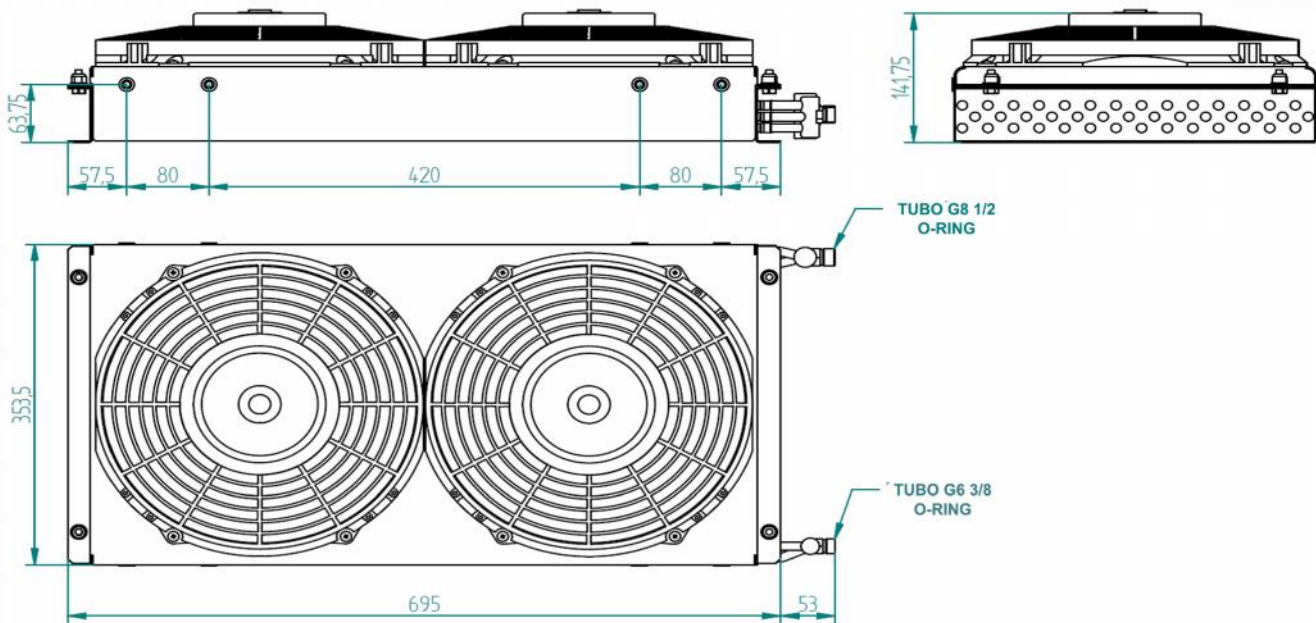
# ELECTRO CONDENSADOR



**MODELO ASPIRANTE**

**REF.12V C000302**

**REF.24V C000303**



## DATOS TÉCNICOS

VOLTAJE	POTENCIA TÉRMICA DISIPABLE (Kcal/h)	PESO (Kg)	PASO ALETA	CAUDAL DE AIRE	CONSUMO
12V	9000	12	2,5mm	2X2250 m <sup>3</sup> /h	2X13,5 A
24V	9000	12	2,5mm	2X2280 m <sup>3</sup> /h	2X6,5 A

# ELECTRO CONDENSADOR



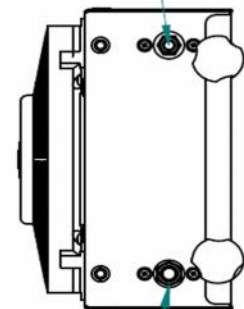
**MODELO ASPIRANTE**

**REF.12V C000295**

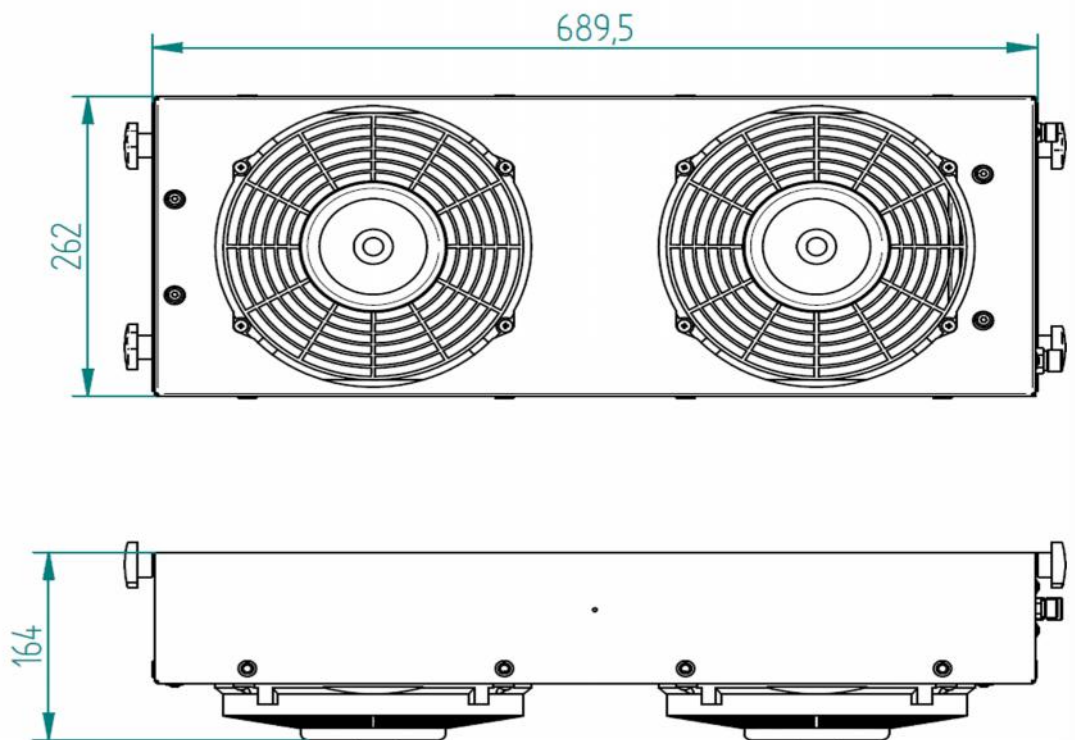
**REF.24V C000296**



TUBO G6 3/8  
O-RING



TUBO G8 1/2  
O-RING



## DATOS TÉCNICOS

VOLTAJE	POTENCIA TÉRMICA DISIPABLE (Kcal/h)	PESO (Kg)	PASO ALETA	CAUDAL DE AIRE	CONSUMO
12V	12000	13,8	3,25mm	2X1060 m <sup>3</sup> /h	2X6,7 A
24V	12000	13,8	3,25mm	2X1070 m <sup>3</sup> /h	2X3,7 A

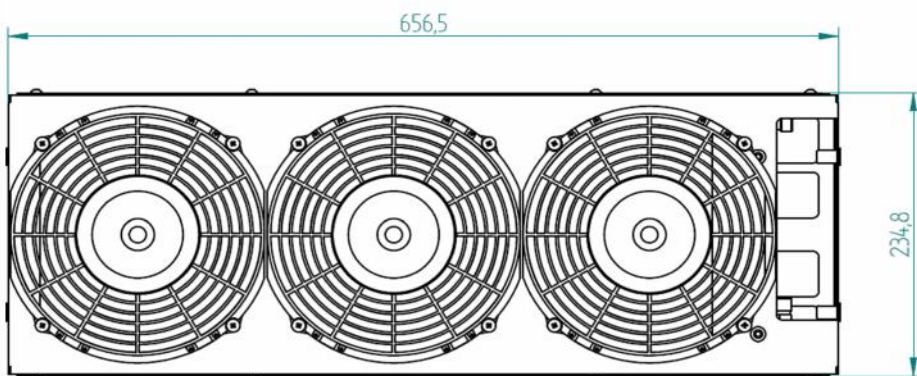
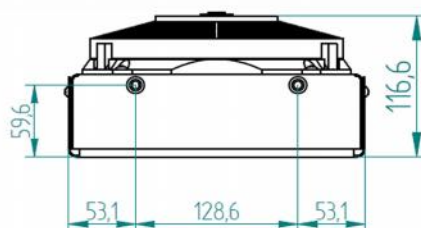
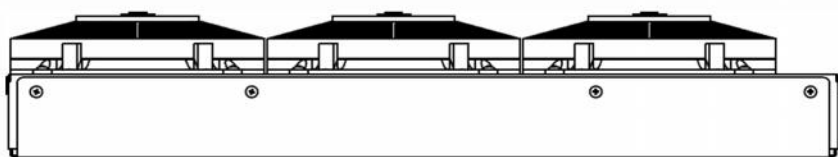
# ELECTRO CONDENSADOR



**MODELO ASPIRANTE**

**REF.12V C000300**

**REF.24V C000301**



## DATOS TÉCNICOS

VOLTAJE	POTENCIA TÉRMICA DISIPABLE (Kcal/h)	PESO (Kg)	PASO ALETA	CAUDAL DE AIRE	CONSUMO
12V	8000	10	3,25mm	3X620 m <sup>3</sup> /h	3X4,4 A
24V	8000	10	3,25mm	3X650 m <sup>3</sup> /h	3X2,4 A



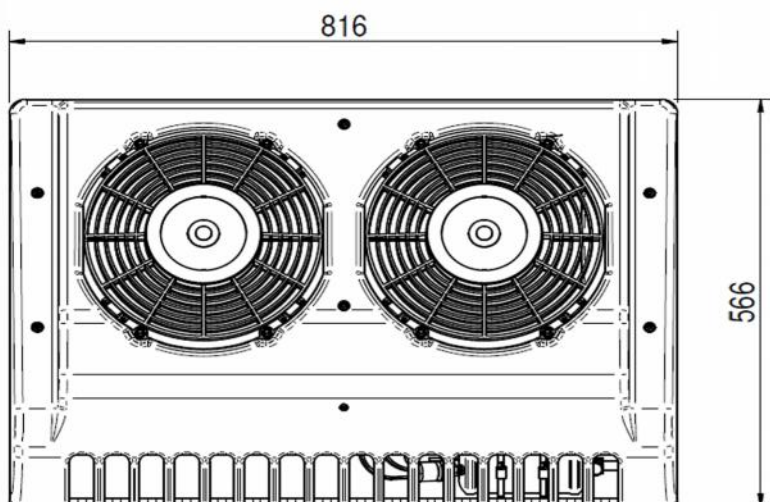
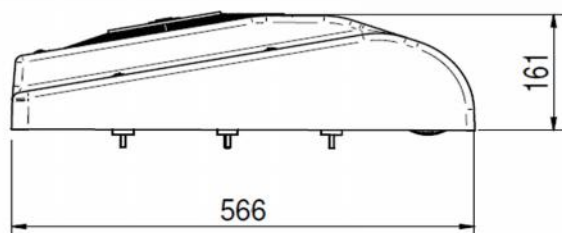
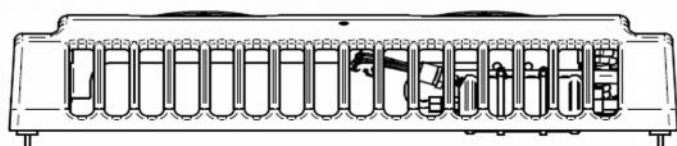
# ELECTRO CONDENSADOR



**MODELO ASPIRANTE**

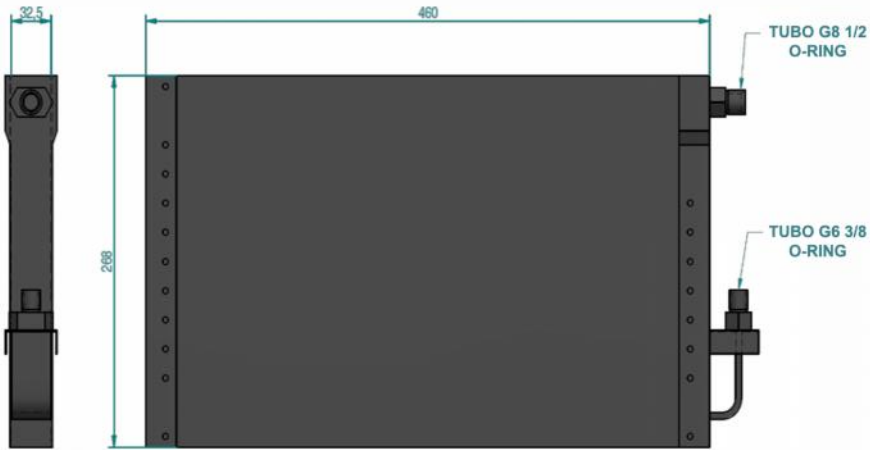
**REF.12V C000210**

**REF.24V C000211**



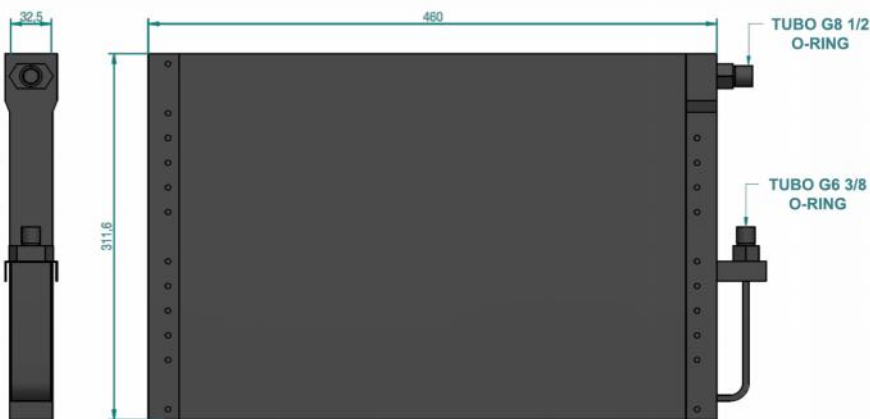
## DATOS TÉCNICOS

VOLTAJE	POTENCIA TÉRMICA DISIPABLE (Kcal/h)	PESO (Kg)	PASO ALETA	CAUDAL DE AIRE	CONSUMO
12V	10500	-	2,1mm	2X1430 m <sup>3</sup> /h	2X7,8 A
24V	10500	-	2,1mm	2X1520 m <sup>3</sup> /h	2X4,5A



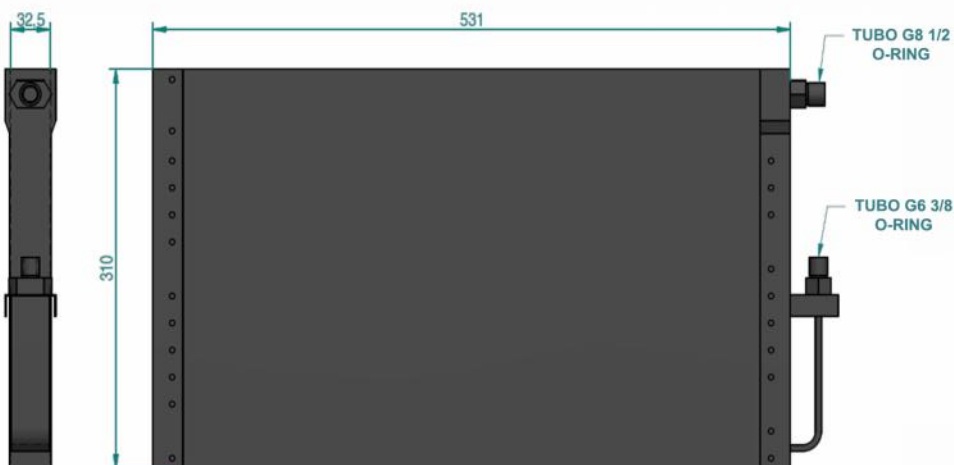
**REF. B01200001**

6500 Kcal/h  
Paso aleta 2.1mm



**REF. B01200002**

7000 Kcal/h  
Paso aleta 2.1mm



**REF. B01200004**

7500 Kcal/h  
Paso aleta 2.1mm

# CONDENSADOR



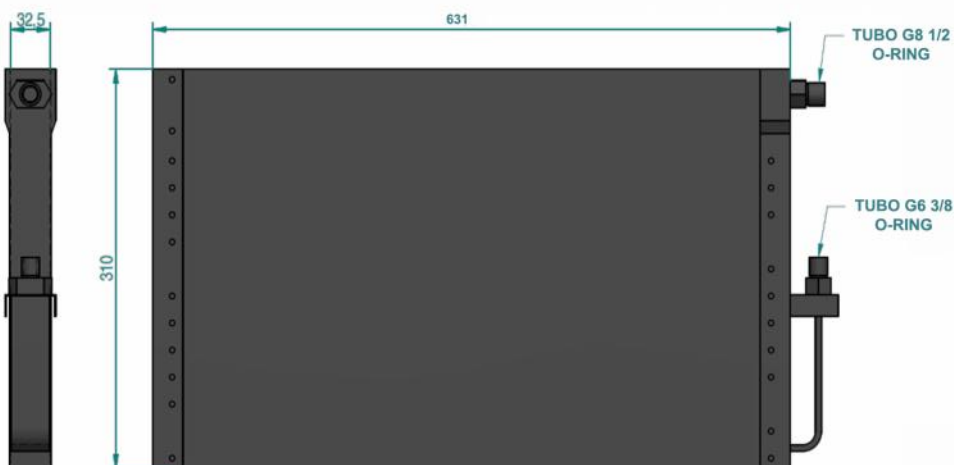
**REF. B01200005**

7500 Kcal/h  
Paso aleta 2.1mm



**REF. B01200006**

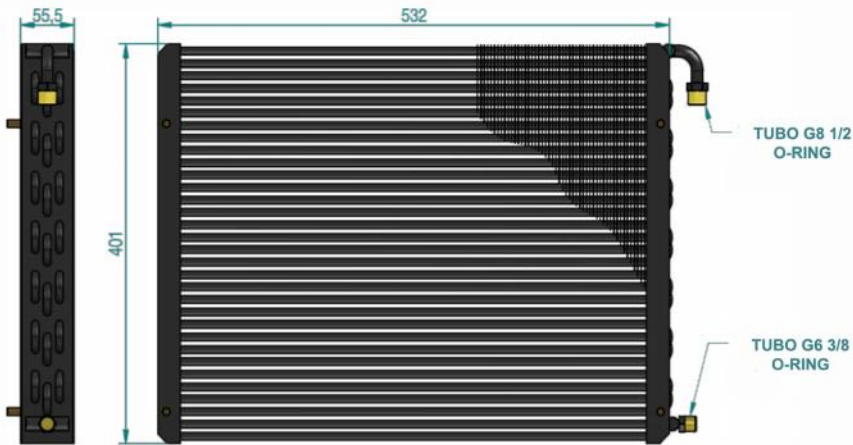
8500 Kcal/h  
Paso aleta 2.1mm



**REF. B01200007**

9000 Kcal/h  
Paso aleta 2.1mm

# CONDENSADOR



**REF. B01200030**

10000 Kcal/h  
Paso aleta 3.25mm



**REF. B01200040**

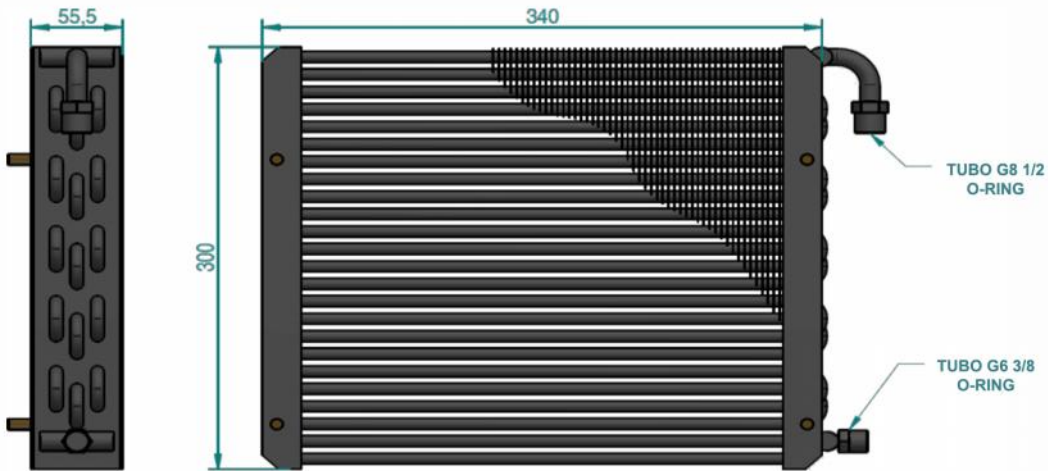
12000 Kcal/h  
Paso aleta 3.25mm



**REF. B01200044**

8000 Kcal/h  
Paso aleta 3.25mm

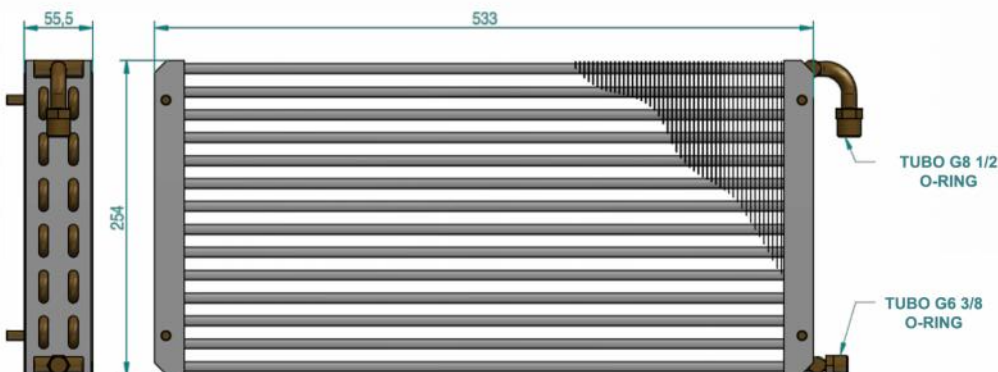




**REF. B01200045**  
2000 Kcal/h  
Paso aleta 3.25mm

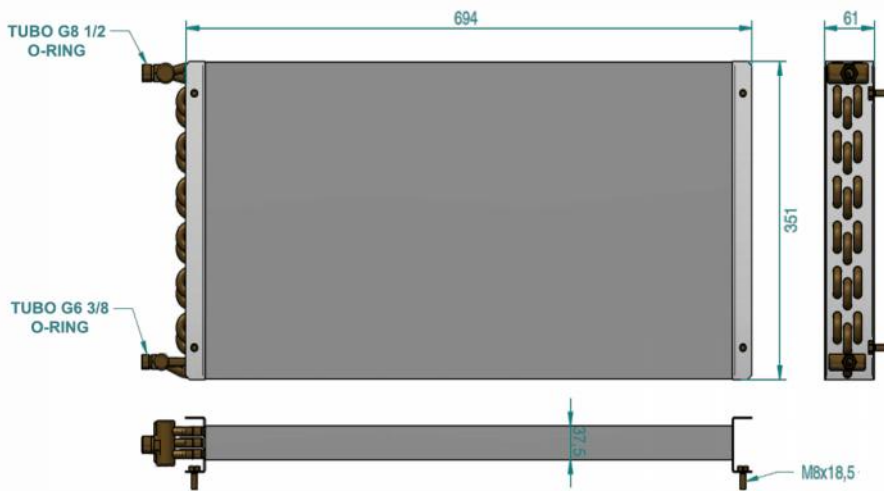


**REF. B01200046**  
5000 Kcal/h  
Paso aleta 3.25mm

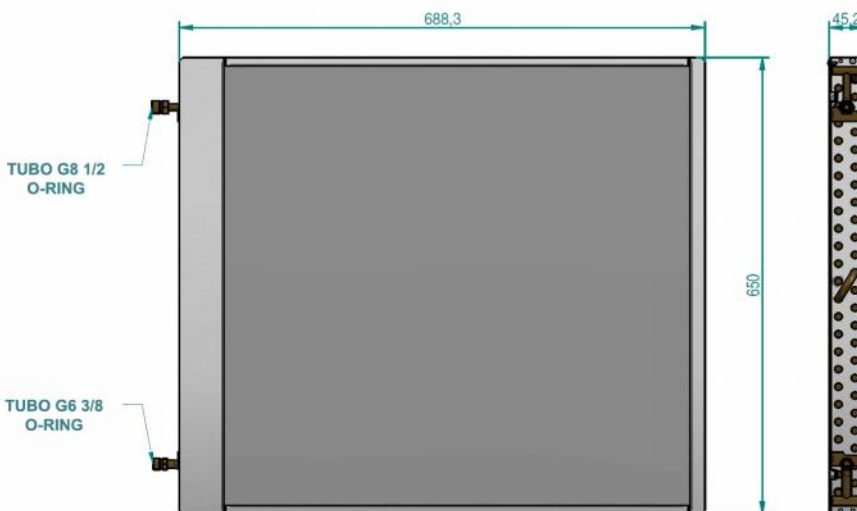


**REF. B01200047**  
3000 Kcal/h  
Paso aleta 3.25mm

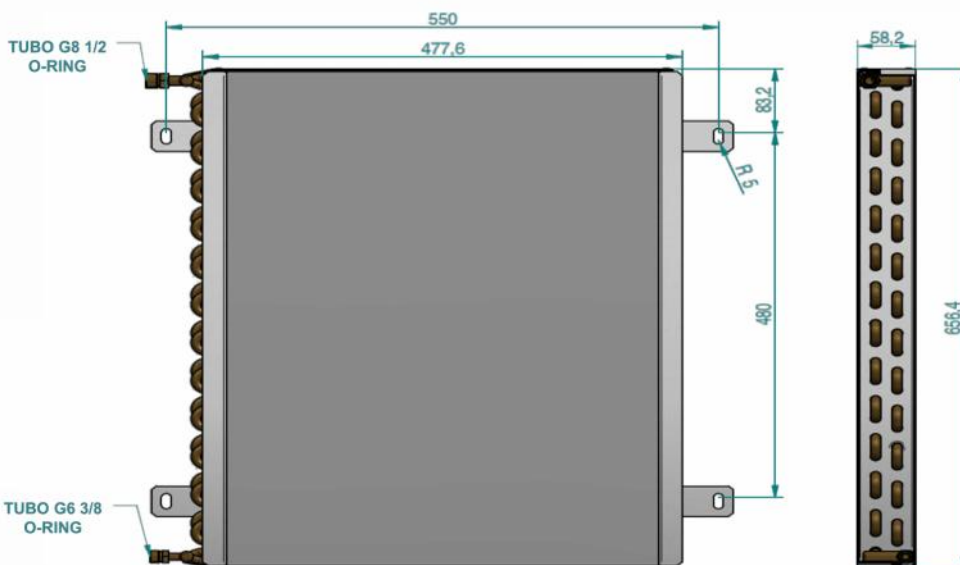




**REF. B01200056**  
8000 Kcal/h  
Paso aleta 3.25mm

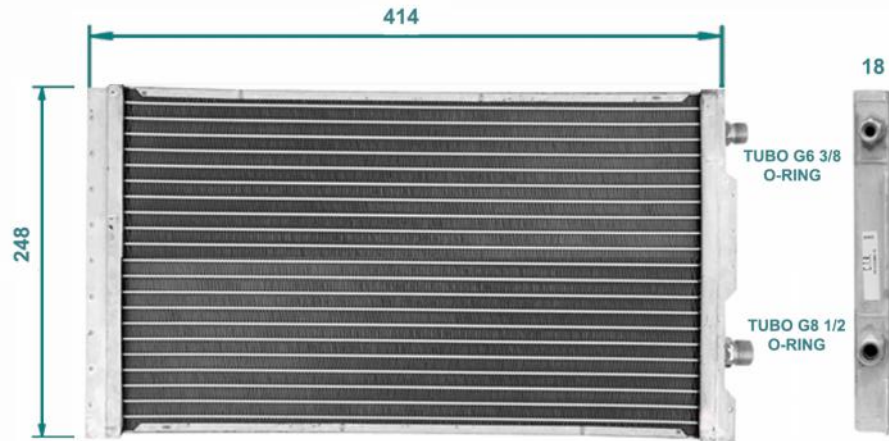


**REF. B01200060**  
9000 Kcal/h  
Paso aleta 4.2mm

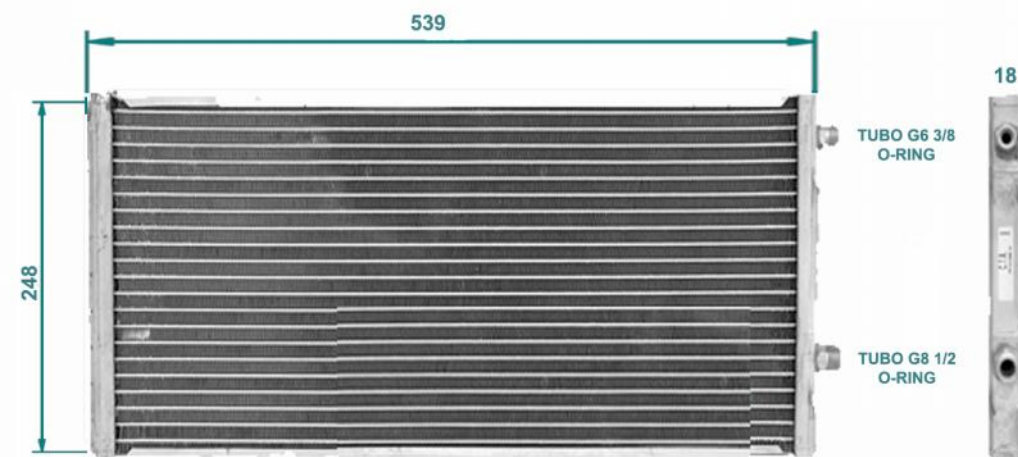


**REF. B01200069**  
8000 Kcal/h  
Paso aleta 3.25mm

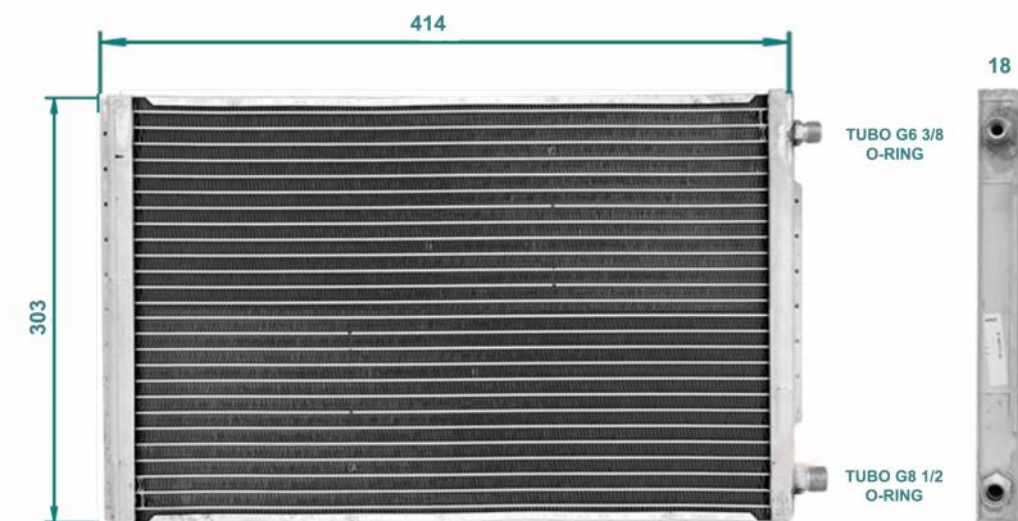
# CONDENSADOR



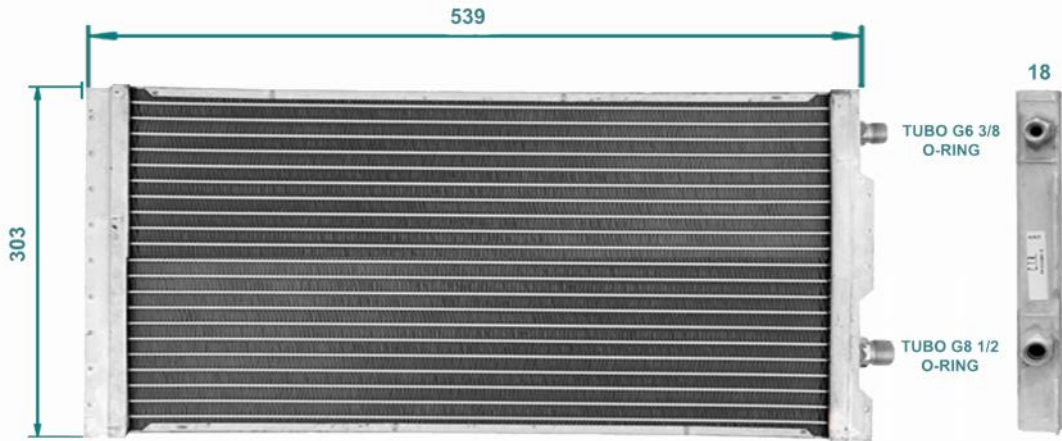
**REF. B01200801**



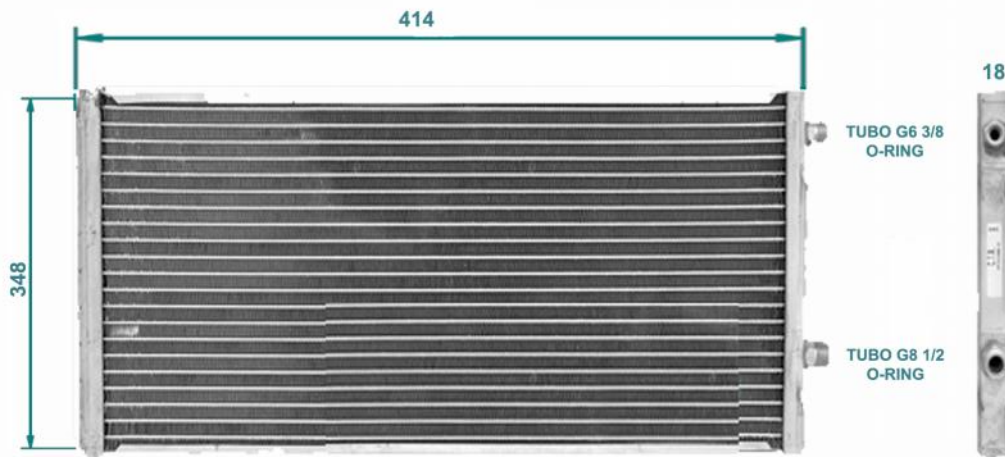
**REF. B01200802**



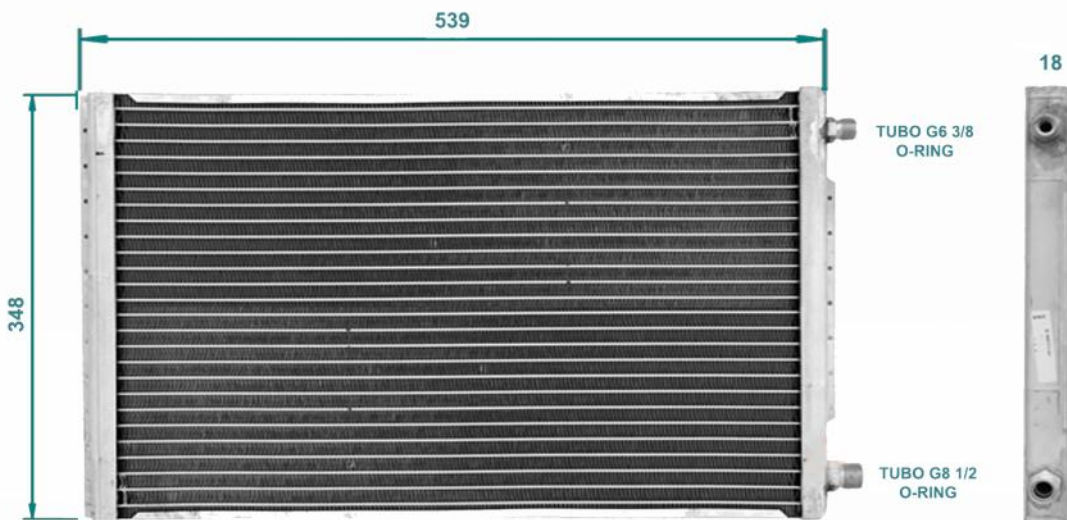
**REF. B01200803**



**REF. B01200804**



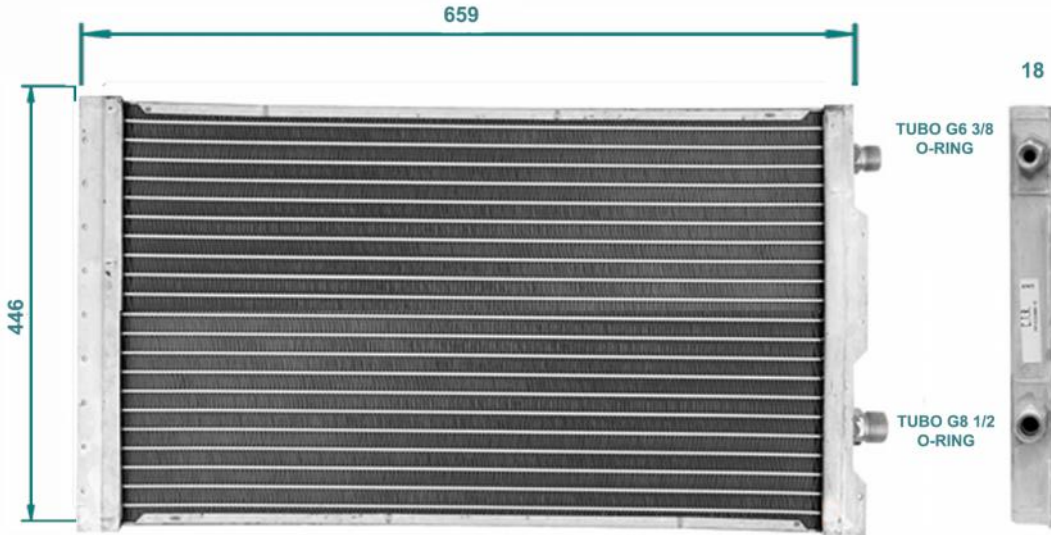
**REF. B01200805**



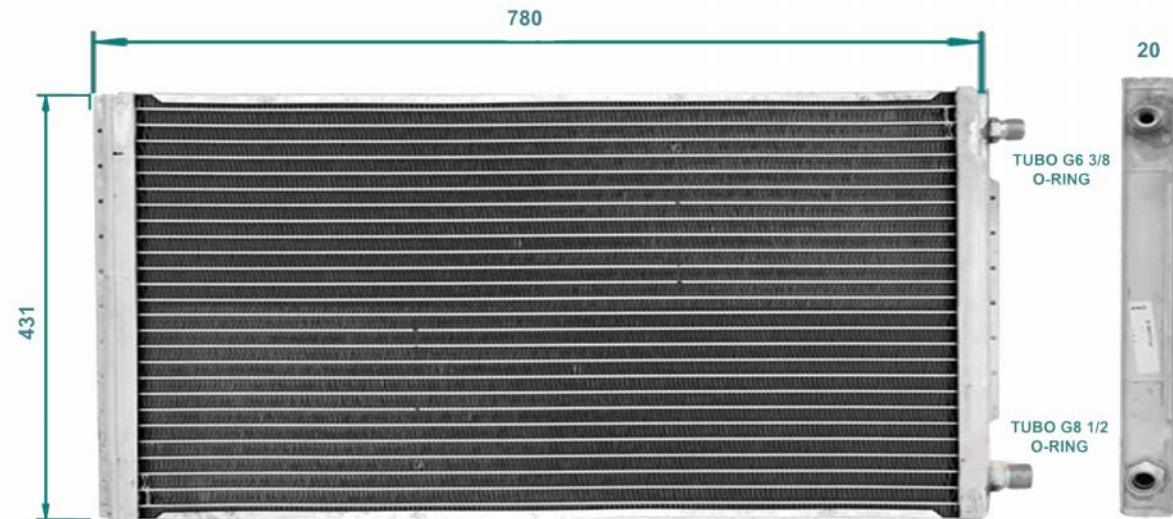
**REF. B01200806**



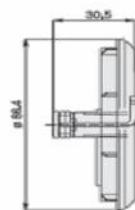
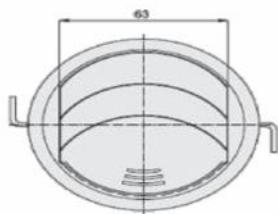
# CONDENSADOR



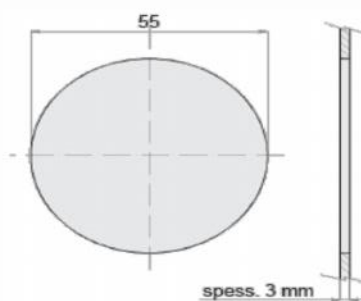
**REF. B01200807**



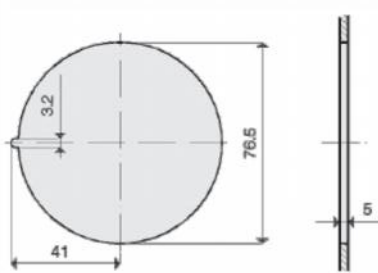
**REF. B01200808**



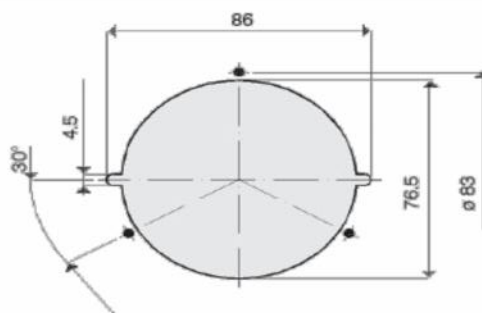
**REF.D063001**



**REF.D063004**



**REF.D063002**



**REF.D063003**

REDUCCIÓN DE TUBO PARA REJILLA  
REF.D063002 Y REF.D063003

REF.D063032-( $\varnothing$ 45mm)

REF.D063041-( $\varnothing$ 50mm)

REF.D063043-( $\varnothing$ 60mm)

REF.D063044-( $\varnothing$ 70mm)

# ACCESORIOS



## REF.D063091

4X60MM

VÁLIDO PARA UNIDADES  
E01CF74 E01CF75  
E01FF74 E01FF75



## REF.D063093

3 SALIDAS DE VENTILACIÓN  
CONTROL VENTILADOR Y TERMOSTATO  
VÁLIDO PARA UNIDADES  
E01CF74 E01CF76  
E01FF74 E01FF75



## REF.D063095

5 SALIDAS DE VENTILACIÓN  
VÁLIDO PARA UNIDADES VERTICALES  
E01FF007 E01FF008  
E01CF13 E01CF14



## REF.D063113

DIFUSOR AIRE 4X45MM  
VÁLIDO PARA UNIDADES  
E01FF142 E01FF143



## REF.D063114

DIFUSOR AIRE 4X60MM  
VÁLIDO PARA UNIDADES  
E01FF142 E01FF143



**REF.D063007**

3X60MM

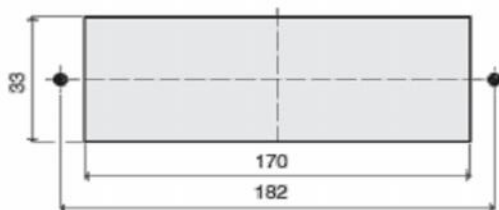
VÁLIDO PARA UNIDADES

E01FF140 E01FF141

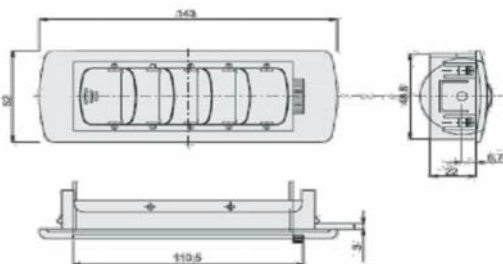
E01CF046 E01CF047

E01FF005 E01FF006

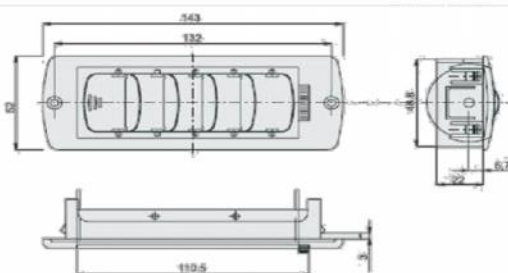
E01CF140 E01CF141



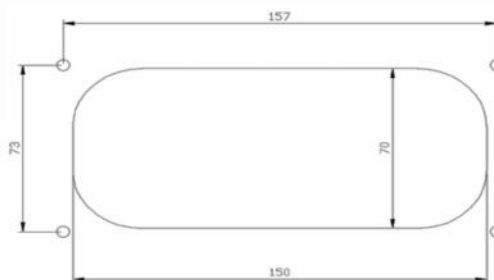
**REF.D063008**



**REF.D063029**



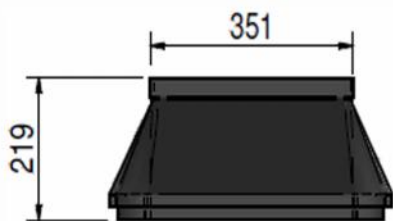
**REF.D063037**



**REF.D063030**

DIFUSORES VÁLIDOS PARA UNIDADES

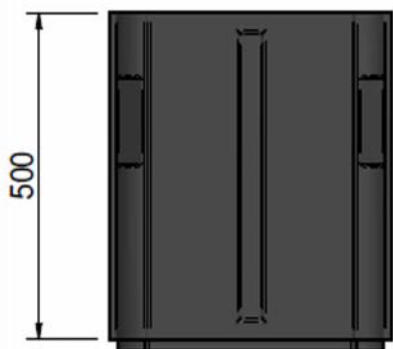
E01FF140 E01FF141  
E01FF005 E01FF006  
E01CF46 F01CF47  
E01CF140 E01CF141



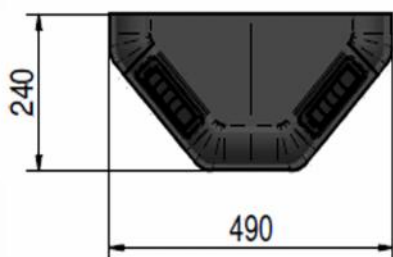
**REF.D063050**



**REF.D063052**



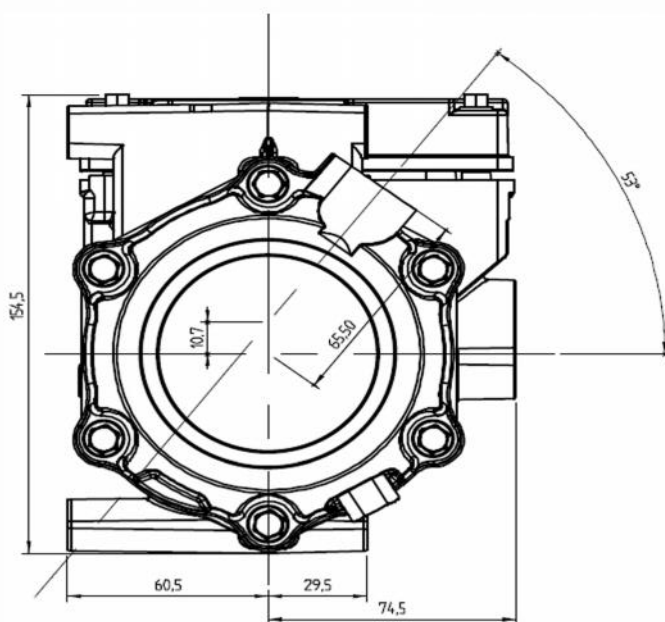
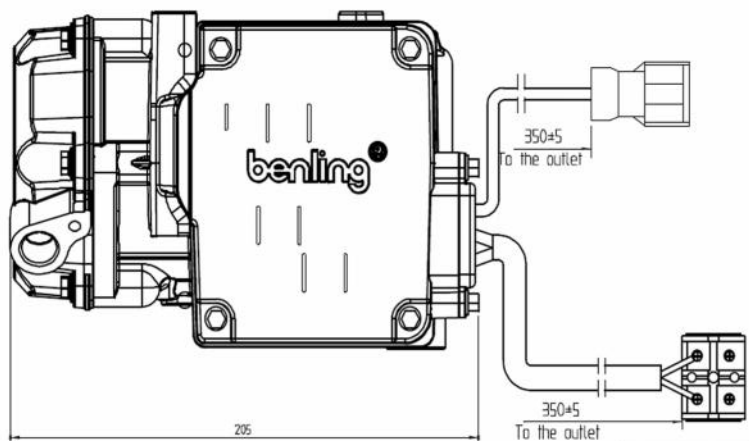
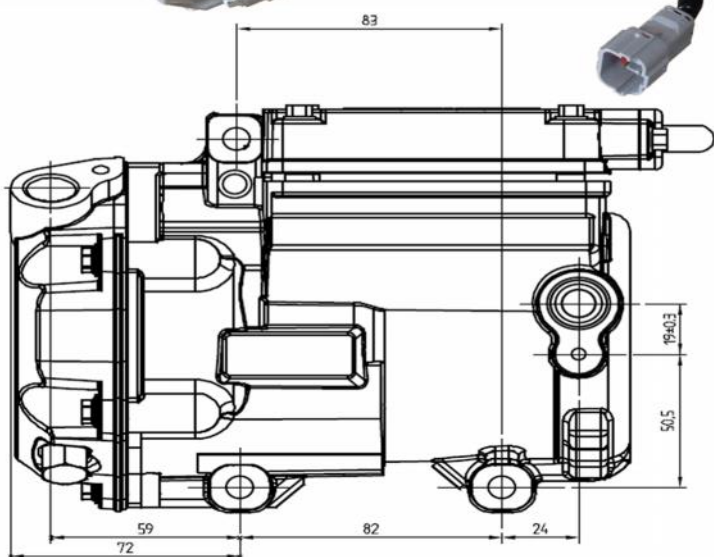
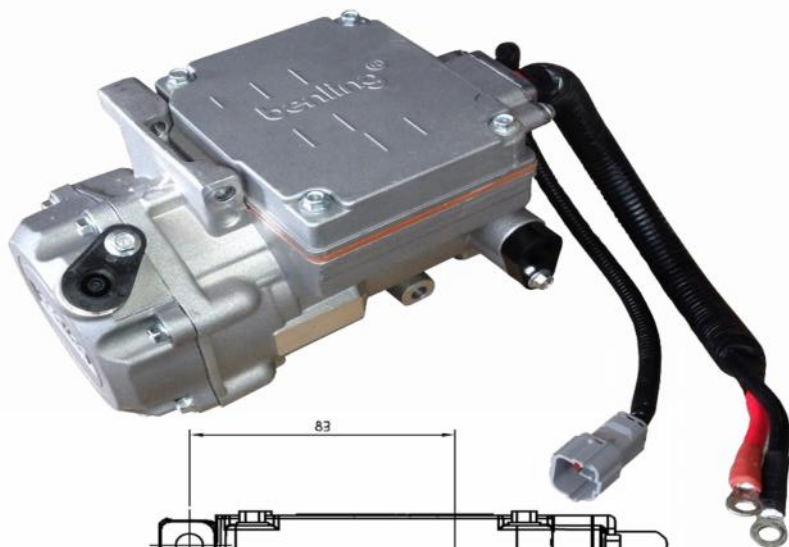
**REF.D063055**



**REF.D063058**

	<b>REF.D063040</b>		<b>REF.D063012</b> DIMENSIONES: ø75mm
	<b>REF.D063013</b> DIMENSIONES: ø75mm		<b>REF.D063062</b> DIMENSIONES: ø50mm
	<b>TUBOS DE UNIÓN</b> REF.D063056 (50X50X50) REF.D063077 (75X45X45) REF.D063078 (60X45X45) REF.D063084 (40X40X40) REF.D063085 (40X35X35) REF.D063089 (45X45X45) REF.D063125 (60X50X50)		<b>REF.D063063</b> DIMENSIONES: ø50mm
	<b>TUBO DE UNIÓN 45°</b>  <b>REF.D063010</b>  DIMENSIONES: ø45mm/ø76,5mm		<b>TUBO DE UNIÓN 90°</b>  <b>REF.D063009</b>  DIMENSIONES: ø45mm/ø76,5mm
	<b>TUBO FLEXIBLE PLÁSTICO</b> REF.D063024 ø50mm Diámetro Interno REF.D063025 ø60mm Diámetro Interno REF.D063026 ø75mm Diámetro Interno REF.D063027 ø100mm Diámetro Interno		
	<b>TUBO FLEXIBLE PAPEL Y ALUMINIO</b> REF.D063018 ø35mm Diámetro Interno REF.D063019 ø40mm Diámetro Interno REF.D063020 ø45mm Diámetro Interno REF.D063021 ø50mm Diámetro Interno REF.D063017 ø55mm Diámetro Interno REF.D063022 ø60mm Diámetro Interno REF.D063023 ø75mm Diámetro Interno		

# COMPRESOR ELÉCTRICO



**REF.12V 122186**

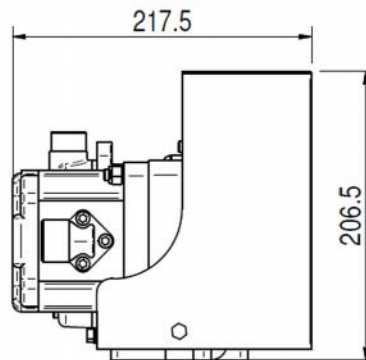
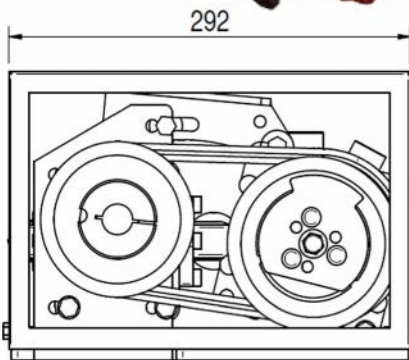
**REF.24V 122187**

## ESPECIFICACIONES

CILINDRADA	ENTRADA VOLTAJE	ACEITE	REFRIGERANTE	VELOCIDAD DE FUNCIONAMIENTO
18cc	20v DC-31vDC	FVC 68D (100mm)	R-134a	VELOCIDAD CONTINUA 3000RPM MÁXIMA VELOCIDAD 4000RPM MÍNIMA VELOCIDAD 2000RPM

P.I LA RED NORTE C/VEINTIDÓS NAVE 3 41500 ALCALÁ DE GUADAÍRA.SEVILLA  
TLF. 955275610

# COMPRESOR MOTOR HIDRÁULICO



## COMPRESOR 7H15

ROTACIÓN DERECHA  
REF.12V 122110  
REF.24V 122111

## COMPRESOR 5H09

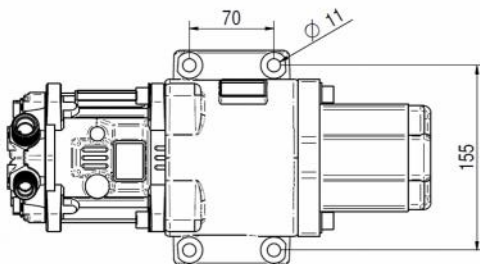
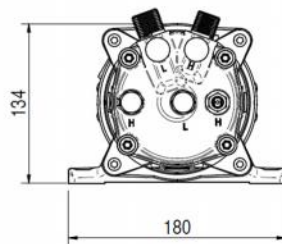
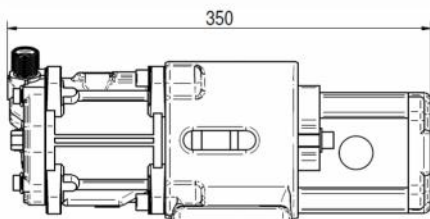
ROTACIÓN DERECHA  
REF.12V 122114  
REF.24V 122115

MOTOR HIDRÁULICO		SANDEN 7H15	
CILINDRADA TEÓRICA	11.1 cm <sup>3</sup> /giro	CILINDRADA	154cc
VELOCIDAD MÍNIMA	600 gir/min.	VELOCIDAD DE TRABAJO	Max.contínuos 7000 rpm
VELOCIDAD MÁXIMA	3500 gir/min.	REFRIGERANTE	R-134a
PRESIÓN MÁXIMA CONTINUA	270 bar		
CAPACIDAD	16,15 L/min		
TORQUE A 100 BAR	15,02 Nm		

MOTOR HIDRÁULICO		SANDEN 5H09	
CILINDRADA TEÓRICA	11.1 cm <sup>3</sup> /giro	CILINDRADA	87cc
VELOCIDAD MÍNIMA	600 gir/min.	VELOCIDAD DE TRABAJO	Max.contínuos 7000 rpm
VELOCIDAD MÁXIMA	3500 gir/min.	REFRIGERANTE	R-134a
PRESIÓN MÁXIMA CONTINUA	270 bar		
CAPACIDAD	16,15 L/min		
TORQUE A 100 BAR	15,02 Nm		



# COMPRESOR MOTOR HIDRÁULICO



**UP120**

**REF.12V 122118**

**UP150**

**REF.12V 122120**

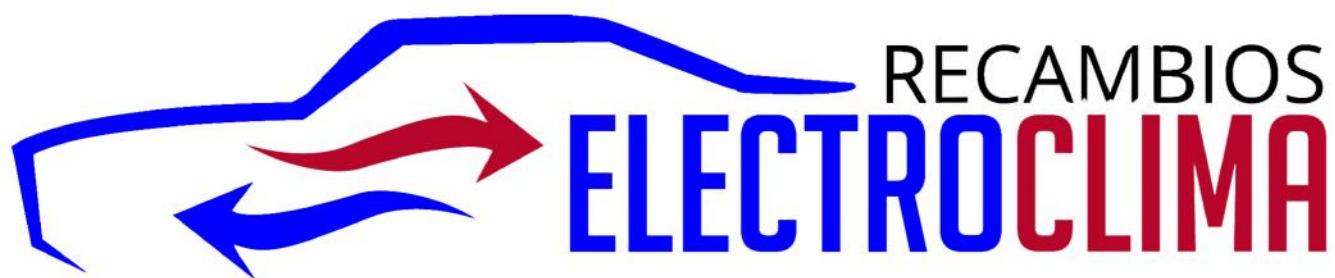
**REF.24V 122122**

## PARÁMETROS UNICLA UP120

CILINDRADA	119cc
VELOCIDAD DE FUNCIONAMIENTO	6000 RPM MAX CONTINUO
REFRIGERANTE	R-134a
ROTACIÓN	GIRO DERECHA/ EN SENTIDO AGUJAS DEL RELOJ

## PARÁMETROS UNICLA UP150

CILINDRADA	146cc
VELOCIDAD DE FUNCIONAMIENTO	6000 RPM MAX CONTINUO
REFRIGERANTE	R-134a
ROTACIÓN	GIRO DERECHA/ EN SENTIDO AGUJAS DEL RELOJ



Distribuidor

ELECTROCLIMA RECAMBIOS SL  
P.I LA RED NORTE C/VEINTIDOS NAVE 3 41500 ALCALA DE GUADAIRA.SEVILLA  
TLF.FIJO. 955275610