

## VERTICAL GRANDE

Air Conditioner Cooling & Heating  
Climatizzatore Caldo e Freddo

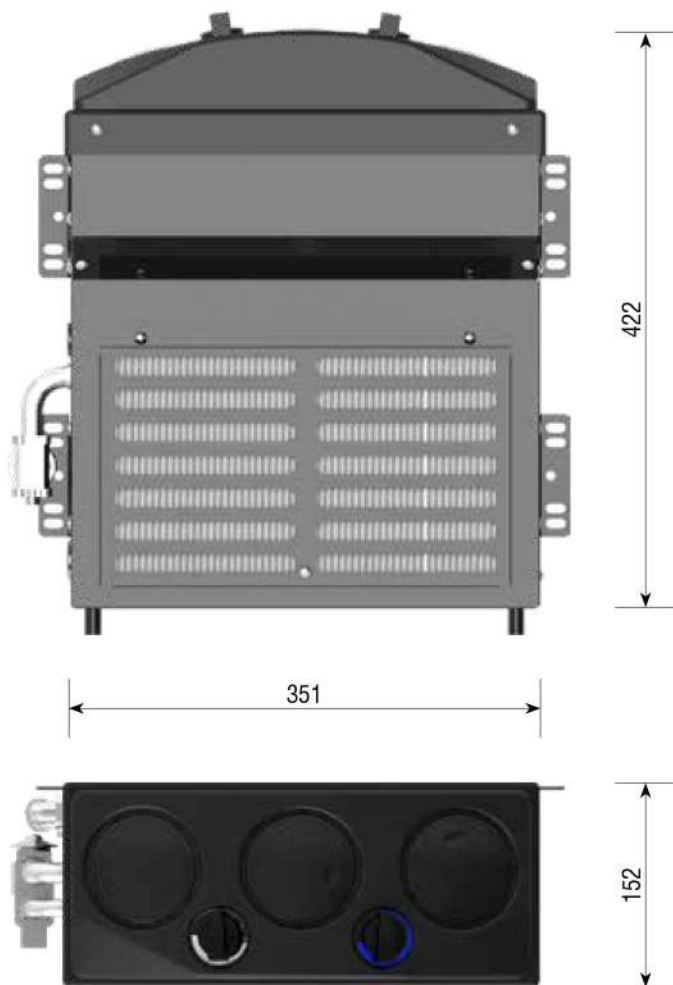


Position in the cabin  
Posizione in cabina

This integrated air-conditioning unit is easy to install vertically in the rear or lateral panel, these units offer a high degree of flexibility and is very reliable and have a long service life. Suitable for big cabins

Questa unità di climatizzazione integrata è facile da installare verticalmente nel pannello posteriore o laterale, queste unità offrono un elevato grado di flessibilità, sono molto affidabili e hanno una lunga durata. Indicato per cabine grandi.





Flange expansion valve  
Valvola espansione  
flangiata



Water connector  
diameter 10 or 16 mm  
Connettori acqua  
diametro 10 o 16 mm

## VERTICAL GRANDE Air Conditioner Cooling & Heating / Climatizzatore Caldo e Freddo

### HVAC ❄️ Cooling & Heating / Caldo & Freddo

Part. Codice	Voltage Voltaggio	Ampere Amperaggio	Cooling Freddo	Heater Caldo	Air m <sup>3</sup> /h Aria m <sup>3</sup> /h	Weight Peso	Case Rivestimento
❄️	12 V	15 A	8 kW	6 kW	750	9.8 kg	Painted sheet metal
	24 V	8 A	8 kW	6 kW	750	9.8 kg	Painted sheet metal
❄️	12 V	15 A	8 kW	-	750	9 kg	Painted sheet metal
	24 V	8 A	8 kW	-	750	9 kg	Painted sheet metal