

Air Conditioner Cooling & Heating
Climatizzatore Caldo e Freddo



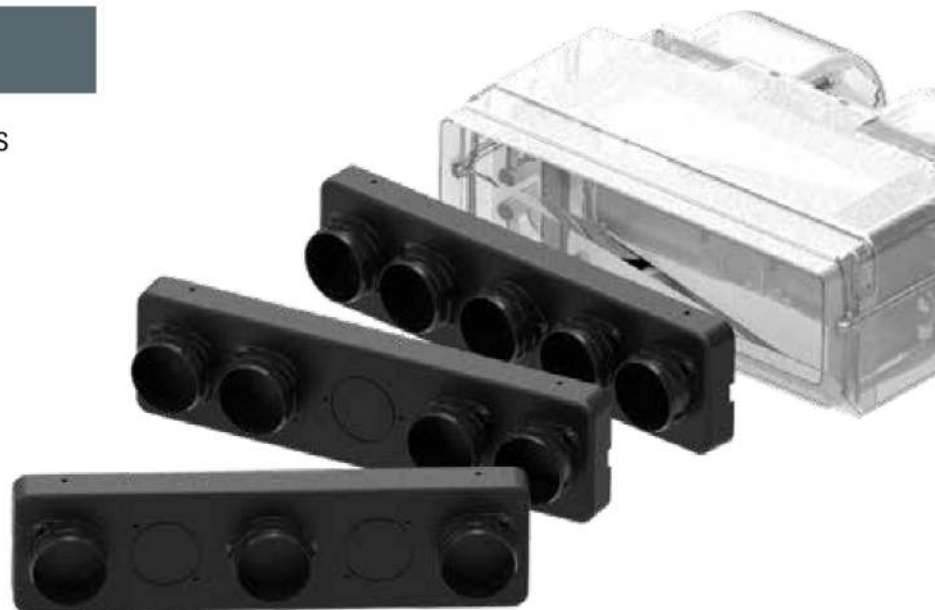
Air diffuser panel
Pannelli per distribuzione aria

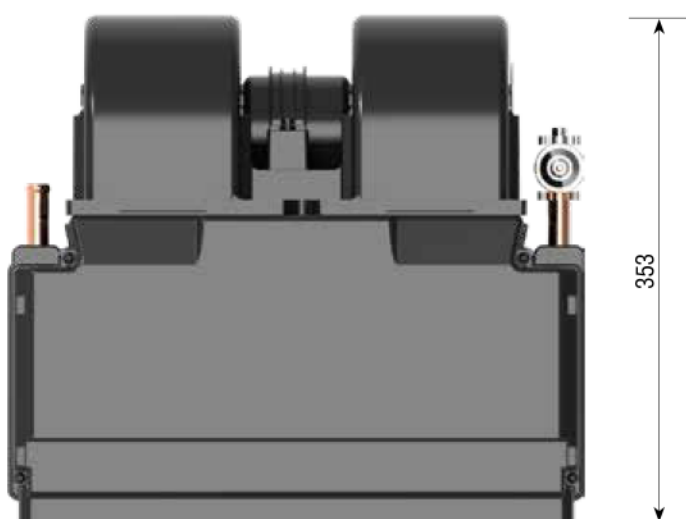
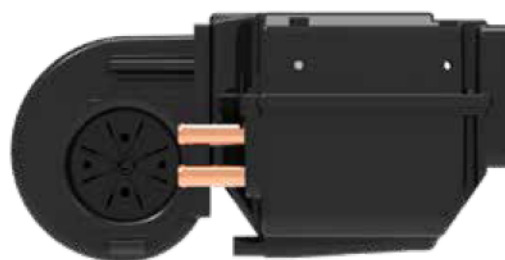
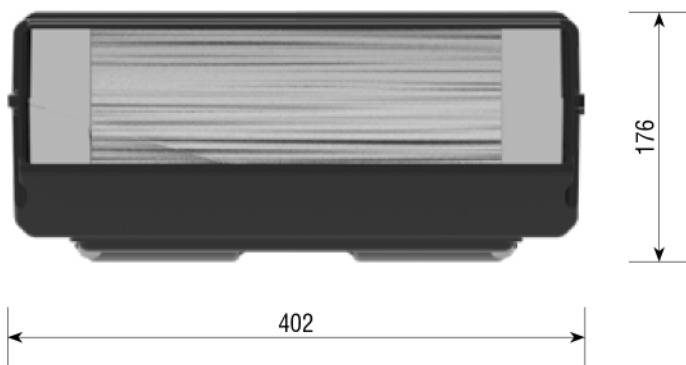
Possibility of using several diameter couplings
for various diameter of duct.
Diameter 40-45-50-55-60 mm.

Related accessories: Section M - pag. 154

Possibilità di utilizzare giunti diversi
a seconda del diametro del condotto.
Diametro 40-45-50-55-60 mm.

Accessori collegati: Sezione M - pag. 154





Flange expansion valve
Valvola espansione
flangiata



Heater fittings 16 mm
Raccordi riscaldamento
16 mm

Air Conditioner Cooling & Heating / Climatizzatore Caldo e Freddo

HVAC Cooling & Heating / Freddo e Caldo

	Part. Codice	Voltage Voltaggio	Ampere Amperaggio	Cooling Freddo	Heater Caldo	Air m ³ /h Aria m ³ /h	Weight Peso	Case Rivestimento
	E01CF140	12 V	14 A	8 kW	6.5 kW	800	5.3 kg	Plastic injection
	E01CF141	24 V	7 A	8 kW	6.5 kW	800	5.3 kg	Plastic injection
	E01FF140	12 V	14 A	8 kW	-	800	5 kg	Plastic injection
	E01FF141	24 V	7 A	8 kW	-	800	5 kg	Plastic injection