

VERTICAL PEQUEÑO

Air Conditioner Cooling & Heating
Climatizzatore Caldo e Freddo

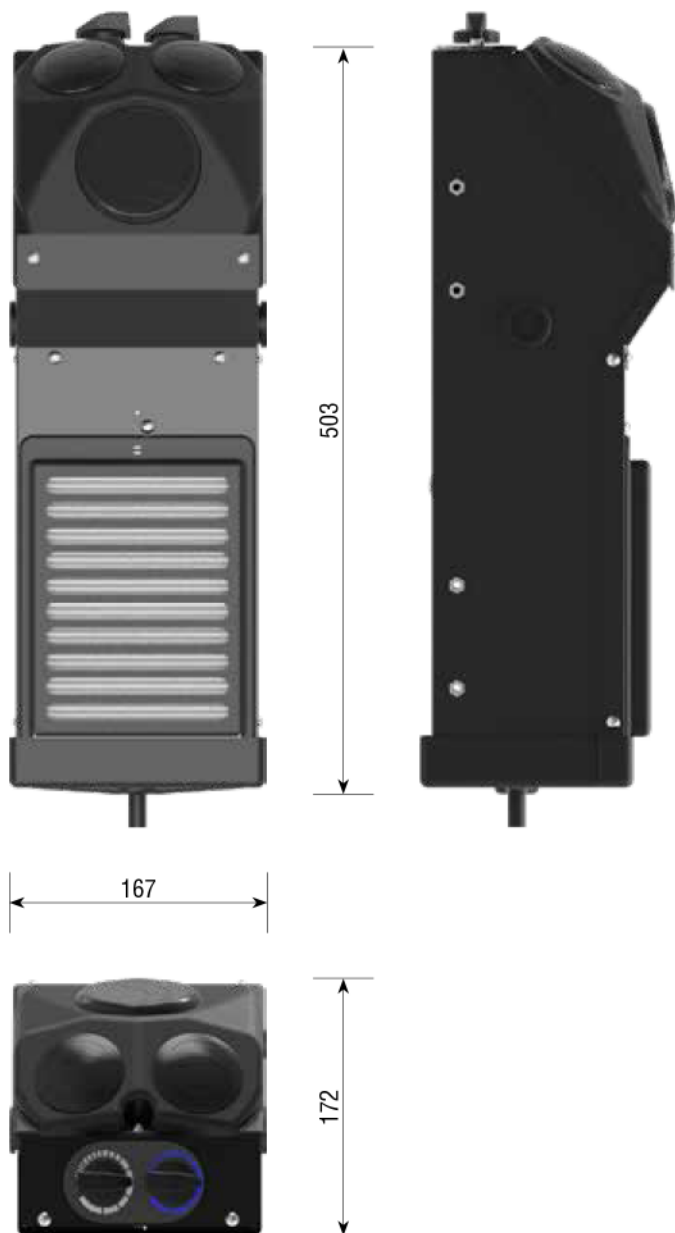


Position in the cabin
Posizione in cabina

This integrated air-conditioning unit is easy to install vertically in the rear or lateral panel, these units offer a high degree of flexibility and is very reliable and have a long service life. Suitable for small cabins.

Questa unità di climatizzazione integrata è facile da installare verticalmente nel pannello posteriore o laterale, queste unità offrono un elevato grado di flessibilità, sono molto affidabili e hanno una lunga durata. Indicato per piccole cabine.





Thread size: / Filetto:
5/8" and 7/8"



Heater fittings 16 mm

Raccordi riscaldamento
16 mm

VERTICAL PEQUEÑO Air Conditioner Cooling & Heating / Climatizzatore Caldo e Freddo

HVAC ❄️ Cooling & Heating / Caldo & Freddo

	Part. Codice	Voltage Voltaggio	Ampere Amperaggio	Cooling Freddo	Heater Caldo	Air m ³ /h Aria m ³ /h	Weight Peso	Case Rivestimento
❄️	E01CF16	12 V	20 A	5 kW	4 kW	450	7.8 kg	Painted sheet metal
	E01CF17	24 V	11 A	5 kW	4 kW	450	7.8 kg	Painted sheet metal
❄️	E01FF16	12 V	12 A	5 kW	-	530	7.2 kg	Painted sheet metal
	E01FF17	24 V	8 A	5 kW	-	530	7.2 kg	Painted sheet metal