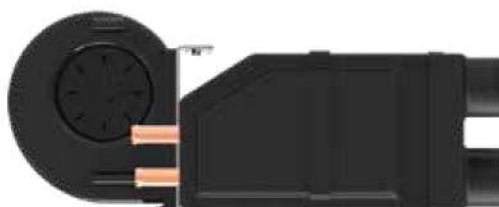
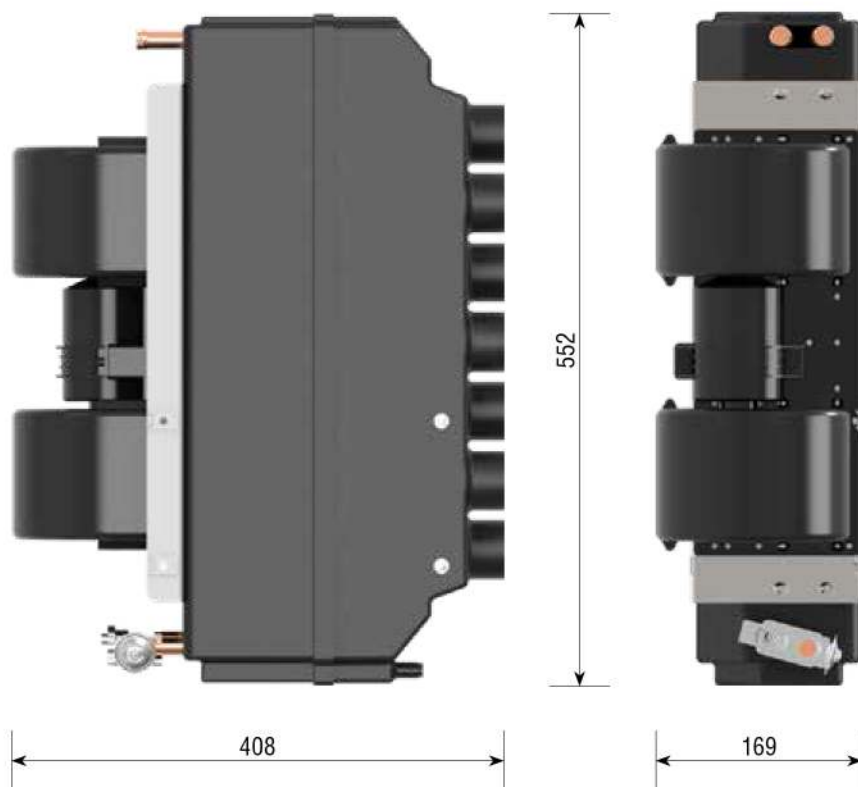


Air Conditioner Cooling & Heating  
Climatizzatore Caldo e Freddo



Position in the cabin  
Posizione in cabina





Flange expansion valve

Valvola espansione  
flangiata



Heater fittings 16 mm

Raccordi riscaldamento  
16 mm

Air Conditioner Cooling & Heating / Climatizzatore Caldo e Freddo

## HVAC Cooling & Heating / Freddo e Caldo

	Part. Codice	Voltage Voltaggio	Ampere Amperaggio	Cooling Freddo	Heater Caldo	Air m <sup>3</sup> /h Aria m <sup>3</sup> /h	Weight Peso	Case Rivestimento
	<b>E01CF29</b>	12 V	25 A	9.5 kW	8 kW	800	8 kg	Plastic ABS
	<b>E01CF30</b>	24 V	12 A	9.5 kW	8 kW	800	8 kg	Plastic ABS
	<b>E01FF29</b>	12 V	25 A	9.5 kW	-	800	8 kg	Plastic ABS
	<b>E01FF30</b>	24 V	12 A	9.5 kW	-	800	8 kg	Plastic ABS