

Air Conditioner Cooling & Heating
Climatizzatore Caldo e Freddo



Air diffuser panel
Pannelli per distribuzione aria

Possibility of using several diameter couplings
for various diameter of duct.

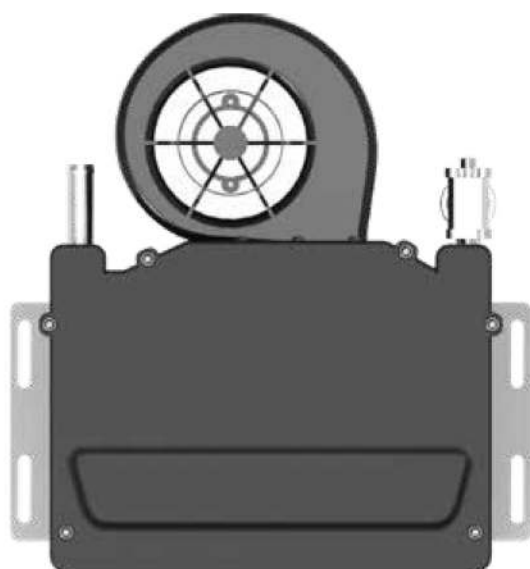
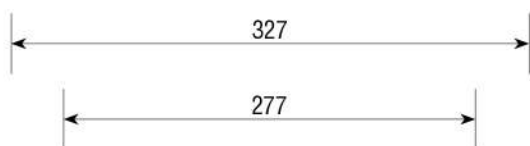
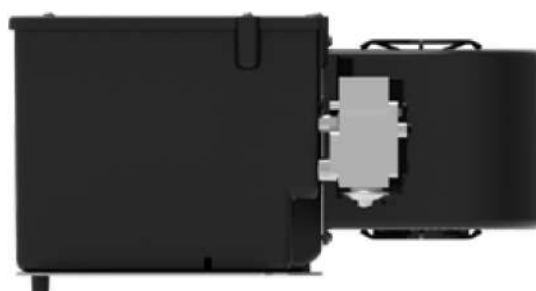
Diameter 40-45-50-55-60 mm.

Related accessories: Section M - pag. 152

Possibilità di utilizzare giunti diversi
a seconda del diametro del condotto.
Diametro 40-45-50-55-60 mm.

Accessori collegati: Sezione M - pag. 152





Flange expansion valve

Heater fittings 16 mm

Valvola espansione flangiata

Raccordi riscaldamento 16 mm

Air Conditioner Cooling & Heating / Climatizzatore Caldo e Freddo

HVAC Cooling & Heating / Freddo e Caldo

| | Part. Codice | Voltage Voltaggio | Ampere Amperaggio | Cooling Freddo | Heater Caldo | Air m ³ /h Aria m ³ /h | Weight Peso | Case Rivestimento |
|--|-----------------|-------------------|-------------------|----------------|--------------|--|-------------|-------------------|
| | | 12 V | 12 A | 6.5 kW | 5.5 kW | 560 | 5.4 kg | Plastic injection |
| | | 24 V | 7 A | 6.5 kW | 5.5 kW | 560 | 5.4 kg | Plastic injection |
| | E01FF142 | 12 V | 12 A | 6.5 kW | - | 560 | 5 kg | Plastic injection |
| | E01FF143 | 24 V | 7 A | 6.5 kW | - | 560 | 5 kg | Plastic injection |