



**REF.12V E01FS03**

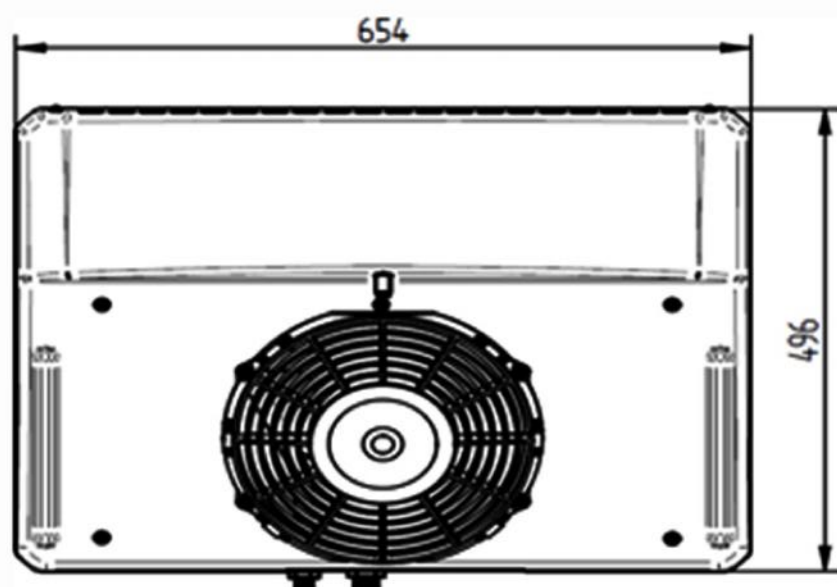
Posición en cabina



## Descripción

Unidad universal techo  
aire acondicionado





APLICACIONES	
	VEHÍCULOS AGRÍCOLAS
	VEHÍCULOS ESPECIALES
	TRANSPORTE REFRIGERADO



CONEXIÓN ALIMENTACIÓN	
	A: Cable verde, Compresor
	B: Cable azul, Positivo
	C: Cable negro, Masa

CONEXIÓN EVAPORADOR	
	Tipo de tubo G10 5/8 Tipo de tubo G6 3/8

## CARACTERÍSTICAS

VOLTAJE	12V
FABRICACIÓN	PLÁSTICO ABS
POTENCIA FRIGORÍFICA	6,61KW
CONSUMO	7,6A
PESO	29,5Kg
CAUDAL AIRE	1430m <sup>3</sup> /h
OBSERVACIONES	

**ECLIMA**®  
Air Conditioning & Parts