



REF.12V E01FS07

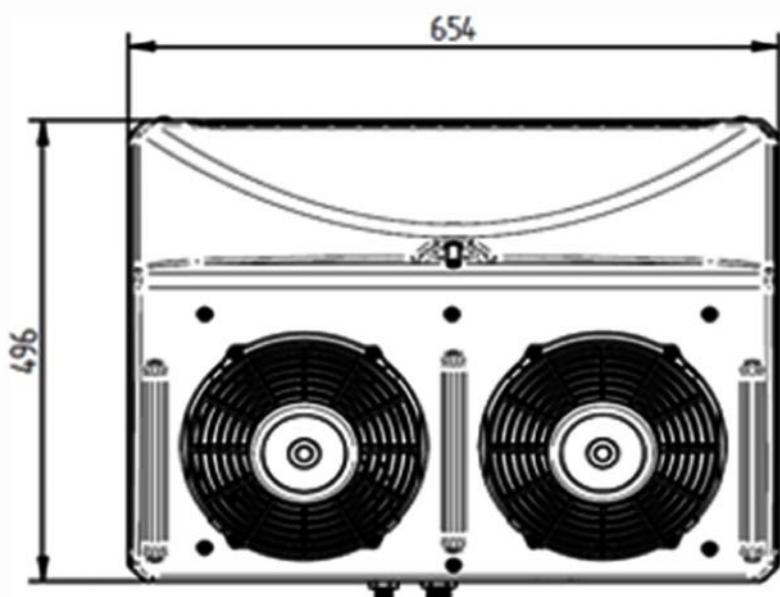
Posición en cabina



Descripción

Unidad universal techo
aire acondicionado





APLICACIONES	
	VEHÍCULOS AGRÍCOLAS
	VEHÍCULOS ESPECIALES
	TRANSPORTE REFRIGERADO



CONEXIÓN ALIMENTACIÓN

	A: Cable verde, Compresor
	B: Cable azul, Positivo
	C: Cable negro, Masa

CONEXIÓN EVAPORADOR



Tipo de tubo G10 5/8

Tipo de tubo G6 3/8

CARACTERÍSTICAS

VOLTAJE

12V

FABRICACIÓN

PLÁSTICO ABS

POTENCIA FRIGORÍFICA

6,61KW

CONSUMO

2X7,2A

PESO

30,5Kg

CAUDAL AIRE

2X1080m³/h

OBSERVACIONES

Air Conditioning & Parts

ECLIMA[®]