

Air Conditioner Cooling & Heating
Climatizzatore Caldo e Freddo



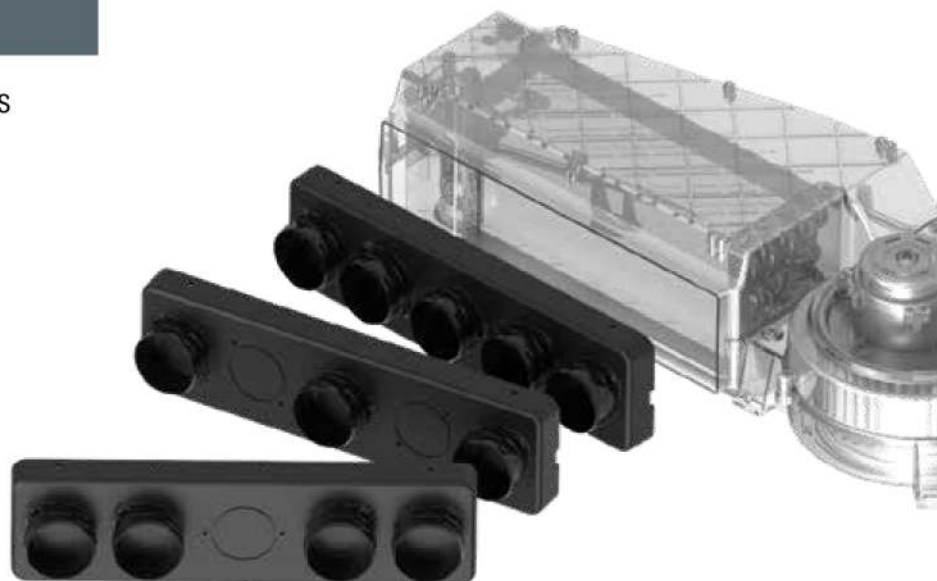
Air diffuser panel
Pannelli per distribuzione aria

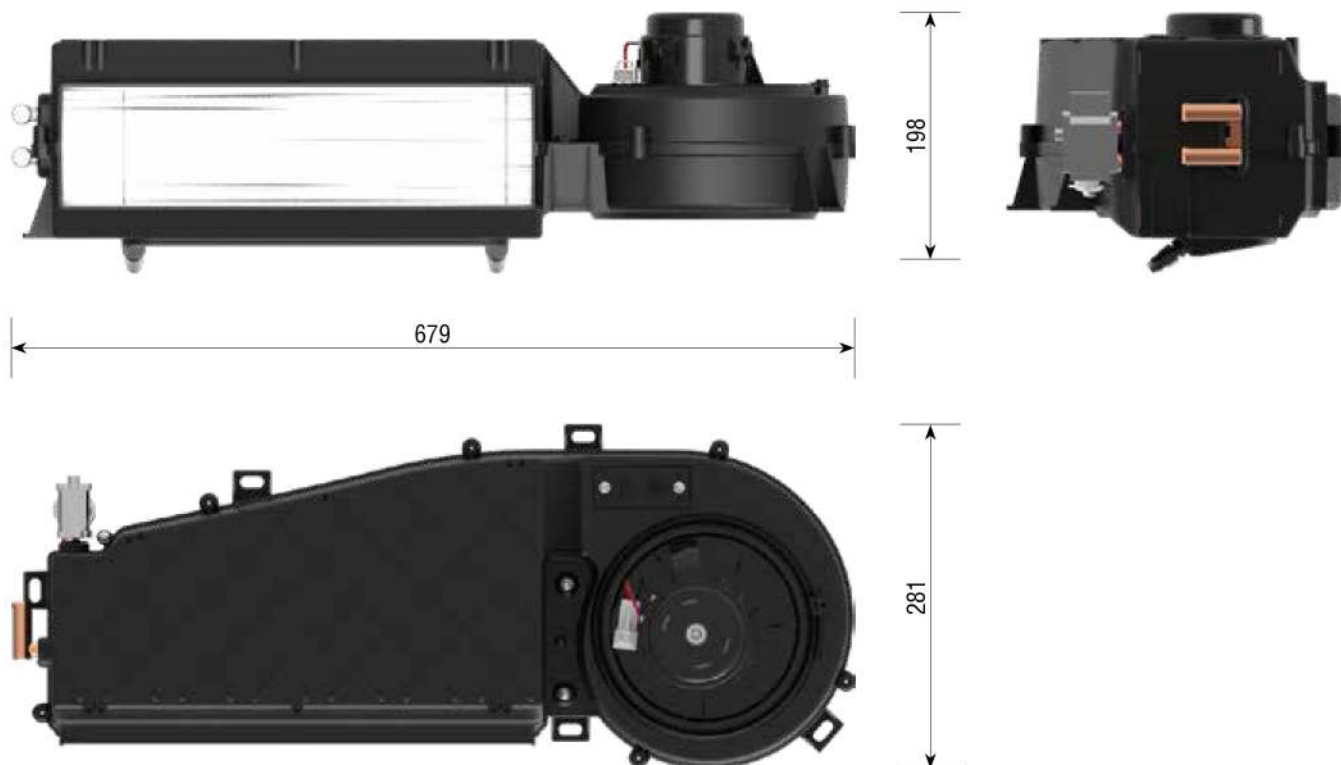
Possibility of using several diameter couplings
for various diameter of duct.
Diameter 40-45-50-55-60 mm.

Related accessories: Section M - pag. 154

Possibilità di utilizzare giunti diversi
a seconda del diametro del condotto.
Diametro 40-45-50-55-60 mm.

Accessori collegati: Sezione M - pag. 154





Flange expansion valve

Valvola espansione
flangiata



Water connector
diameter 16 mm

Connettori acqua
diametro 16 mm

Air Conditioner Cooling & Heating / Climatizzatore Caldo e Freddo

HVAC ❄️ Cooling & Heating / Freddo e Caldo

	Part. Codice	Voltage Voltaggio	Ampere Amperaggio	Cooling Freddo	Heater Caldo	Air m ³ /h Aria m ³ /h	Weight Peso	Case Rivestimento
❄️	E01CF102	12 V	28 A	7.5 kW	7 kW	800	8 kg	Plastic injection
	E01CF103	24 V	14 A	7.5 kW	7 kW	800	8 kg	Plastic injection
❄️		12 V	28 A	7.5 kW	-	800	7 kg	Plastic injection
		24 V	14 A	7.5 kW	-	800	7 kg	Plastic injection